

## **VERKOOPDOCUMENTATIE**

11 EENGEZINSWONINGEN

WONINGMODEL ACACIA

PLAN DORDTS BUITEN FASE 3 TE DORDRECHT

## INHOUDSOPGAVE

<b>Geachte belangstellende</b> .....	<b>3</b>
U bevindt zich hier .....	3
▶ De aankoop van uw woning .....	3
<b>1. Optie nemen</b> .....	<b>4</b>
De makelaar .....	4
<b>2. Handtekening</b> .....	<b>4</b>
Koop-/aannemingsovereenkomst .....	4
Lengte van de bouwtijd .....	4
Woningborg-garantie .....	4
<b>3. Woonwensen bepalen</b> .....	<b>5</b>
Een afspraak met uw kopersbegeleider .....	5
Online woningdossier: Mijn Roosdom Tijhuis .....	5
Een afspraak met Nobel Keuken & Bad .....	5
De voordelen van Nobel Keuken & Bad .....	5
Keukencheque .....	6
Uw keuken en sanitair via een andere leverancier .....	6
Sluitingsdatum .....	6
Er is veel mogelijk, maar .....	6
<b>4. Prefabricage woning</b> .....	<b>7</b>
▶ De prefabricage van uw woning .....	7
<b>5. Start bouw brief en bezoek notaris</b> .....	<b>8</b>
Start bouw brief .....	8
Notaris .....	8
<b>6. Start bouw op locatie</b> .....	<b>9</b>
Termijnen .....	9
Bouwbezoek .....	9
▶ De bouw van uw woning .....	9
<b>7. Kopersbijeenkomst</b> .....	<b>10</b>
<b>8. Oplevering</b> .....	<b>10</b>
<b>9. Veelgestelde vragen</b> .....	<b>11</b>
<b>10. Welke beoordeling geeft u Roosdom Tijhuis?</b> .....	<b>11</b>

**Bijlage 1: Keuzelijst**

**Bijlage 2: Sanitair**

**Bijlage 3: Keuken**

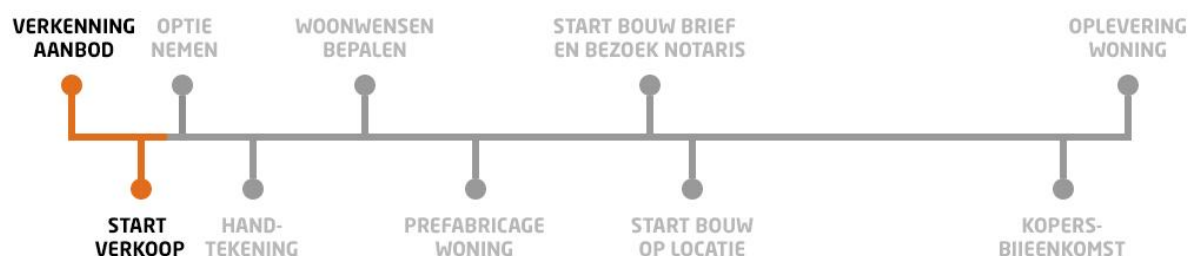
**Bijlage 4: Technische omschrijving**

## GEACHTE BELANGSTELLELENDE

Allereerst hartelijk bedankt voor uw interesse in ons nieuwbouwaanbod. Met het openen van deze verkoopdocumentatie is uw eerste stap richting een nieuwe woning gezet. Zowel de aankoop- als bouwperiode van een nieuwbouwwoning is een spannende tijd. Als ontwikkelaar en bouwer weten wij hoe hectisch, maar ook hoe bijzonder deze periode voor onze kopers is. Daarom zullen wij u voor, gedurende én na deze periode zo goed mogelijk begeleiden. Door de ervaringen die wij de afgelopen jaren hebben opgedaan denken wij er goed aan te doen om u over enkele belangrijke zaken te informeren, zodat eventuele misverstanden worden voorkomen. We stellen alles in het werk om u een trotse bewoner te laten worden van een prachtige Roosdom Tijhuis woning.

### U bevindt zich hier

Aan de hand van uw aankomende klantreis informeren wij u over diverse onderwerpen, op chronologische volgorde. Zowel de verkoop als uw verkenning van het aanbod is gestart. Wanneer u uw interesse wilt omzetten naar een aankoop is uw volgende stap een optie nemen bij de makelaar.



### De aankoop van uw woning

Bekijk de video via deze link:

[roosdomtijhuis.nl/aankoop](https://roosdomtijhuis.nl/aankoop)

of scan de QR-code:



## 1. OPTIE NEMEN

### De makelaar

Tijdens de verkoop- en optieperiode is de makelaar uw contactpersoon. De makelaar kan u alles vertellen over het project, de te bouwen woningen en hoe de verkoopprocedure verloopt.

Het ondertekenen van de koop-/aannemingsovereenkomst vindt plaats bij de makelaar. De makelaar kan uw vragen over deze overeenkomst beantwoorden. De makelaar kan - indien gewenst en indien van toepassing – bemiddelen bij de verkoop van uw huidige woning. Ook kan hij u informatie verstrekken over mogelijke financieringsvormen.

## 2. HANDTEKENING

### Koop-/aannemingsovereenkomst

De aankoop van de woning en de daarbij behorende kavel moet schriftelijk worden vastgelegd. Hiervoor dient een koop-/aannemingsovereenkomst te worden ondertekend. Deze wordt door u en de directie van Roosdom Tijhuis getekend. Daarmee verplicht u zich tot het betalen van de koopsom en Roosdom Tijhuis verplicht zich tot de bouw van uw woning en de levering van de daarbij behorende kavel. Nadat de overeenkomst door beide partijen is ondertekend gaat het originele exemplaar naar de notaris om de notariële akte van de eigendomsoverdracht voor te bereiden. Daarnaast ontvangt u als koper een kopie en wordt er ook een kopie verstrekt aan Woningborg zodat zij omstreeks de start van de bouw van uw woning het Woningborg-certificaat aan u kunnen verstrekken.

De koop-/aannemingsovereenkomst bevat diverse bijlagen. Een belangrijke hiervan zijn de gemeentelijke grondvoorwaarden. Hierin staan afspraken benoemd waar u als koper aan moet voldoen. Denk bijvoorbeeld aan het in stand houden van de riolering, eventuele verplichtingen rondom de erfafscheidingen en het gebruik van achterpaden.

### Lengte van de bouwtijd

Over de bouwtijd van uw woning vindt u meer informatie in de koop-/aannemingsovereenkomst. Hierin wordt het aantal werkbare werkdagen om uw woning te realiseren vermeld.

### Woningborg-garantie

Uw woning wordt gebouwd met Woningborg-garantie. Dit betekent voor u extra zekerheid in geval van eventuele financiële problemen bij het bouwbedrijf. Bij faillissement van het bouwbedrijf staat Woningborg borg voor de afbouw van de woning of wordt u schadeloos gesteld. Daarnaast zorgt Woningborg ervoor dat garantiegebreken hersteld worden wanneer het bouwbedrijf gedurende de garantieperiode failliet gaat. U kunt meer over Woningborg vinden in het boekje "Woningborg Garantie- en waarborgregeling" welke u ontvangt van de makelaar tijdens het tekenen van uw koop-/aannemingsovereenkomst. Na ontvangst van het garantiecertificaat ontvangt u van Woningborg de folder "Gebruik en onderhoud van uw huis", lees deze alstublieft aandachtig door.

### 3. WOONWENSEN BEPALEN

De woning zoals u die aantreft op de bestektekening en omschrijving, noemen wij de standaard woning. Om aan uw woonwensen te voldoen zijn er diverse mogelijkheden om deze standaard woning te wijzigen en te vergroten. De beschikbare opties voor uw woning zijn omschreven in de keuzelijst (zie bijlagen). Het maken van keuzes kan soms een tijdrovend en lastig proces zijn. Daarom raden wij u aan om voor de afspraak met uw kopersbegeleider de keuzelijst goed te bestuderen zodat u alvast een helder beeld heeft van de uitgebreide mogelijkheden.

#### **Een afspraak met uw kopersbegeleider**

Nadat u heeft besloten om uw gewenste Roosdom Tijhuis woning te kopen, benaderen wij u om een afspraak te maken met uw kopersbegeleider en krijgt u toegang tot uw online woningdossier: Mijn Roosdom Tijhuis. De kopersbegeleider zal samen met u alle opties van de keuzelijst bespreken. Heeft u woonwensen die niet op de keuzelijst staan? Bespreek deze dan gerust, wellicht is het mogelijk.

Na het persoonlijke gesprek met uw kopersbegeleider worden uw wensen en keuzes uitgewerkt.

#### **Online woningdossier: Mijn Roosdom Tijhuis**

Bij Roosdom Tijhuis staat innovatie hoog in het vaandel. Niet alleen op de bouwplaats maar ook achter de schermen. Dit houdt onder andere in dat we continu bezig zijn met de optimalisatie van communicatie met onze klanten voor, tijdens en na het bouwtraject. Via Mijn Roosdom Tijhuis krijgt u toegang tot alle informatie en communicatie met betrekking tot uw aankoop. Denk hierbij aan verkoopdocumentatie, bouwtekeningen, agenda en afspraken, inzage en keuze van meerwerkopties en communicatie met uw kopersbegeleider.

#### **Een afspraak met Nobel Keuken & Bad**

Naast de afspraak met uw kopersbegeleider wordt u graag ontvangen door Nobel Keuken & Bad. Nobel Keuken & Bad is onze vaste partner voor alle afbouwmaterialen. Tijdens een bezoek aan de uitgebreide showroom wordt u geadviseerd over de mogelijkheden op het gebied van uw keuken, sanitair en binnendeuren.

#### **De voordelen van Nobel Keuken & Bad**

1. Wanneer u basisaansluitingen wilt verplaatsen worden hiervoor geen extra kosten gerekend.
2. Geen gedoe, na de orderbevestiging regelt Nobel Keuken & Bad alles met Roosdom Tijhuis.
3. Uw keuken wordt vóór de oplevering kookklaar geïnstalleerd.
4. Uw badkamer en toilet zijn vanaf de oplevering klaar voor gebruik.

## **Keukencheque**

U krijgt alle tijd en ruimte om uw keuken geheel naar eigen smaak samen te stellen. Voor de aankoop van een complete keuken inclusief plaatsing bieden wij u een keukencheque aan die u kunt besteden bij Nobel Keuken & Bad.

Uw keukencheque heeft een waarde van € 2.500,- inclusief BTW.

Deze keukencheque staat op uw naam en is niet overdraagbaar aan derden. Daarnaast kunt u de keukencheque niet inwisselen voor contanten, losse apparatuur, sanitair, tegels of dergelijke producten. De levering en montage van uw keuken vindt plaats vóór oplevering van uw woning.

### **Uw keuken en sanitair via een andere leverancier**

Het is mogelijk dat u uw keuken of sanitair wilt aanschaffen bij een andere leverancier dan Nobel Keuken & Bad. Dit houdt in dat uw keuken of sanitair pas na de oplevering van uw woning kan worden geplaatst. De sanitaire ruimtes worden dan casco opgeleverd waarbij de standaard aansluitingen in de hoek worden afgedopt. Voor het sanitair is een stelpost van toepassing, meer informatie hierover vindt u in de bijlagen.

Bij de keuken is het mogelijk om de standaard aansluitingen te laten verleggen. Om deze op de juiste plaats aan te laten brengen dient u voor de sluitingsdatum een gemaatvoerde installatietekening van uw keuken aan te leveren. De kosten voor het verplaatsen van de standaard aansluitingen, het aanbrengen van eventuele extra aansluitingen en een doorvoer kunt u vinden in de keuzelijst.

### **Sluitingsdatum**

In verband met levertijden, technische aanpassingen en een soepele voortgang van het bouwproces is het van belang dat wij tijdig op de hoogte zijn van uw gewenste keuzes. Verderop in het traject ontvangt u van ons de "start bouw brief" met daarin de sluitingsdatum. Dit is de uiterlijke datum waarop al uw keuzes (inclusief badkamer, toilet, keuken en binnendeuren) ondertekend moeten zijn in uw woningdossier.

### **Er is veel mogelijk, maar...**

Helaas kunnen niet alle woonwensen worden gehonoreerd. Roosdom Tijhuis moet zich namelijk strikt aan de bepalingen houden die zijn opgenomen in de bouwvergunning, het bouwbesluit en de voorwaarden van Stichting Woningborg. Wijzigingen aan het exterieur van de woning (gevels) zijn om die reden uitgesloten, met uitzondering van de opties in de keuzelijst. Het bouwbesluit is daarnaast van toepassing op wijzigingen aan het interieur van uw woning. Hierbij kunt u denken aan de minimale afmetingen van ruimtes en deurbreedtes, maar ook aan de eisen die worden gesteld aan bijvoorbeeld ventilatie, vluchtwegen en daglichttoetreding. Ook dient er rekening te worden gehouden met het feit dat de woningen projectmatig worden voorbereid en gebouwd. Hieronder treft u een aantal wijzigingen die voor en tijdens het bouwproces niet mogelijk zijn:

1. De wijzigen of verplaatsen van de meterkast, trappen, standleidingen, kanalen, punten van de mechanische ventilatie of overige schachten/kokers.
2. Openhaard- of aircovoorzieningen (complete kanalen en dakdoorvoeren).
3. Extra afwerking (behang, spuitwerk, stucwerk, etc.) van wanden en plafonds anders dan aangegeven in de contractstukken.
4. Het toeleveren van materialen door de koper of derden.
5. Het uitvoeren van werkzaamheden door de koper of derden.

## 4. PREFABRICAGE WONING

Roosdom Tijhuis bouwt haar woningen met geprefabriceerde wand- vloer- en dakelementen. Dit biedt ons als bouwer en u als koper vele voordelen.

Vergeleken met het traditionele bouwproces zorgt prefabricage voor een minimale foutmarge, biedt het een hogere kwaliteit (massief beton) en is het bijzonder duurzaam. Daarnaast kunnen de kozijnen (inclusief glas- en schilderwerk) al in de betonfabriek worden gemonteerd. Omdat geprefabriceerde onderdelen vlot geplaatst kunnen worden is de woning snel wind- en waterdicht, hierdoor komt er minder vocht in de woning en kunnen de werkzaamheden in de woning direct aansluiten. Een mooi bijkomend voordeel is veel minder stof en afval op de bouwplaats, wel net zo prettig voor de bouwers, omwonenden en natuurlijk het milieu!

Zijn er dan ook nadelen? Eigenlijk niet. Prefabricage neemt wel wat productietijd in beslag waardoor het ten aanzien van traditionele bouw iets langer duurt voordat u werkzaamheden op de bouwplaats waarneemt. Maar als de wand- vloer- en dakelementen eenmaal klaar zijn, staat de basis van uw toekomstige woning binnen enkele dagen!



### De prefabricage van uw woning

Bekijk de video via deze link:

[roosdomtijhuis.nl/prefab](https://roosdomtijhuis.nl/prefab)

of scan de QR-code:



## 5. START BOUW BRIEF EN BEZOEK NOTARIS

### **Start bouw brief**

Over de start van de bouw wordt u via een brief geïnformeerd. In deze brief leest u onder andere over de opschortende voorwaarden, wanneer u naar de notaris kunt voor de eigendomsoverdracht van uw kavel en de betaling van de termijnen.

### **Notaris**

In aanloop naar de start van de bouw moet de bij de woning behorende kavel officieel aan u worden overgedragen. Dit gebeurt door middel van het tekenen van de akte van levering, ook wel eigendomsoverdracht genoemd. Deze eigendomsoverdracht kan plaatsvinden zodra de opschortende voorwaarden, zoals vermeld in de koop-/aannemingsovereenkomst, in vervulling zijn gegaan en u de bijbehorende hypotheekstukken bij de projectnotaris heeft aangeboden.

De kavel kan niet eerder worden overgedragen dan dat de opschortende voorwaarden zijn vervuld en u een start bouw brief van ons heeft ontvangen. Het moment van deze overdracht is bij de aankoop van uw woning nog onbekend. Wij adviseren u daarom ervoor te zorgen dat uw hypotheekofferte lang genoeg geldig is zodat u geen eventuele extra kosten hoeft te betalen voor een verlenging van de geldigheidsduur.

Het bedrag dat u voor de kavel moet betalen is vanaf een bepaalde datum (rentedatum) rentedragend. Dit houdt in dat u na deze datum rente over de grondkosten betaalt. Wij adviseren u de akte van levering zo kort mogelijk voor deze rentedatum (zoals vermeld in de koop-/aannemingsovereenkomst) bij de notaris te ondertekenen, mits aan de opschortende voorwaarden is voldaan.



## 6. START BOUW OP LOCATIE

Voordat de bouw van uw woning van start kan gaan moet er nog veel worden geregeld. Zo moet het bouwterrein "bouwrijp" worden gemaakt. Dit houdt onder andere in dat de kavels worden uitgezet. Maar ook dat er tijdelijke stroom- en waterleidingen worden aangelegd ten behoeve van de bouwwerkzaamheden. Indien nodig wordt er een tijdelijke weg aangelegd die de bereikbaarheid van de bouwplaats kan vergroten.

### Start bouw handeling

Voorafgaand aan dit startmoment ontvangt u een schriftelijke uitnodiging van ons met alle informatie over deze feestelijke handeling. Tijdens deze bijeenkomst wordt het verdere bouwproces toegelicht en ontvangt u een groene bouwhelm. Deze bouwhelm bent u verplicht te dragen tijdens elk bouwbezoek.

### Termijnen

Als de bouw eenmaal begonnen is, moet ook worden gestart met het betalen van de aanneemsom. In welke termijnen dit gebeurt, kunt u vinden in de koop-/aannemingsovereenkomst. Steeds als de bouw weer een stadium is gepasseerd en daarmee één van de termijnen is vervallen, ontvangt u van ons een verzoek tot betaling. Een kopie van de factuur kunt u - voorzien van uw handtekening - doorsturen naar de geldverstrekker, die dan voor de betaling (binnen 14 dagen) zorgt. Uw meer- en minderwerk wordt tijdens het bouwproces in rekening gebracht zoals omschreven staat in de koop-/aannemingsovereenkomst.

### Bouwbezoek

Tijdens deze bouwperiode bent u van harte welkom op de bouwplaats. U kunt dan met eigen ogen de voortgang van uw nieuwe woning bekijken en eventueel diverse zaken in- en opmeten. Zodra het mogelijk is om de bouwplaats te bezoeken wordt u hierover geïnformeerd via een nieuwsitem.



### De bouw van uw woning

Bekijk de video via deze link:

[roosdomtjhuis.nl/bouw](https://roosdomtjhuis.nl/bouw)

of scan de QR-code:



## 7. KOPERSBIJEENKOMST

Voorafgaand aan de oplevering van uw woning ontvangt u een uitnodiging voor een kopersbijeenkomst. Tijdens dit leuke moment kunt u een kijkje nemen in uw woning. Daarnaast krijgt u de mogelijkheid om alvast kennis te maken met uw aanstaande burens onder het genot van een hapje en een drankje.

## 8. OPLEVERING

De oplevering is het mooiste moment van uw aankooptraject, u krijgt de sleutels van uw nieuwe woning! Daarom nemen wij uitgebreid de tijd om samen uw nieuwe woning op te leveren.

Ongeveer vijf weken voor de oplevering van uw woning ontvangt u van ons een vooraankondiging voor de oplevering van uw woning. Hierin vermelden wij een voorlopige opleverdatum. Ongeveer twee weken voor de definitieve oplevering ontvangt u van ons een uitnodigingsbrief met daarin de definitieve datum en het tijdstip.

Samen met uw kopersbegeleider controleert u of uw woning is gerealiseerd volgens afspraak. Vindt u het prettig dat er een onafhankelijke expert meekijkt tijdens de oplevering? Dan kunt u hiervoor Vereniging Eigen Huis raadplegen.

Wanneer er gebreken worden geconstateerd tijdens de oplevering worden deze door de kopersbegeleider genoteerd in het "proces-verbaal van oplevering" van Woningborg. De projectleider draagt samen met de uitvoerder zorg voor de genoteerde opleverpunten. Ons streven is om de onvolkomenheden binnen 14 dagen te verhelpen. Het kan echter voorkomen dat in verband met weersomstandigheden en/of levertijden van materialen herstel binnen 14 dagen niet mogelijk is. In dat geval worden de opleverpunten zo spoedig mogelijk afgehandeld. Alle opleverpunten worden verholpen voor de datum die in het "proces-verbaal van oplevering" staat vermeld. Als alles in orde is, neemt de uitvoerder contact met u op. Hij neemt alle punten met u door en vraagt u het formulier "gereedmelding herstel" te ondertekenen, zodat Woningborg weet dat uw woning voldoet aan de eisen.

Na de oplevering kunt u eindelijk gaan genieten van uw nieuwe woning. Om het maximale uit uw woning te halen is het belangrijk dat u deze goed onderhoudt. Daarom geven wij u tijdens de oplevering graag handige tips en richtlijnen die u kunt gebruiken tijdens het klussen en de ingebruikname van uw woning. Deze informatie vindt u ook in Mijn Roosdom Tijhuis.

## 9. VEELGESTELDE VRAGEN

### Welke documenten moet u ondertekenen bij de aankoop van een nieuwbouwwoning?

Naast de koop-/aanneemovereenkomst tekent u mogelijk een reserveringscontract, een financieringsovereenkomst met de bank en later een leveringsakte bij de notaris.

### Wat zijn de opschortende voorwaarden?

De opschortende voorwaarden staan vermeld in artikel 15 van de koop-/aannemingsovereenkomst. Daarnaast moet er 70% van het project verkocht zijn, moet de grond bouwrijp te zijn en de vergunning onherroepelijk zijn.

### Wanneer moet de financiering rond zijn?

De financiering van uw woning moet binnen twee maanden na ondertekening van de koop-/aannemingsovereenkomst rond zijn of twee maanden nadat aan alle opschortende voorwaarden is voldaan.

### Welke kosten zijn inbegrepen in de v.o.n.- prijs?

- Bouwkosten, inclusief eventuele stijgingen in arbeids- en materiaalkosten
- Eventuele stelposten als omschreven
- Aansluitkosten voor water, verwarming, elektriciteit en riolering
- Legeskosten voor de omgevingsvergunning
- Kosten voor de architect, constructeur en adviseurs
- Notaris- en kadasterkosten met betrekking tot de eigendomsoverdracht
- Verkoopkosten
- Kosten voor het garantie- en waarborgcertificaat
- 21% BTW (eventuele wijzigingen in het btw-tarief worden doorberekend)
- Indien appartement:
- Kosten voor het oprichten van een Vereniging van Eigenaren (VvE)
- Kosten voor het verkrijgen van het appartementsrecht

### Welke kosten zijn niet inbegrepen in de v.o.n.- prijs?

- Kosten in verband met het aangaan van een hypothecaire lening, zoals afsluitkosten en taxatie
- Notariskosten voor het opstellen van de hypotheekakte
- Mogelijke aansluit- en inschrijfkosten van kabel- en telefoonmaatschappijen
- Eventuele aansluitkosten bij een energiebedrijf
- Optioneel meerwerk, waaronder de inrichting van de keuken als er gekozen wordt voor een externe keukenpartij
- Eventuele kosten voor grondrente
- Bouwrente over de verstreken termijnen tot aan de opleverdatum

### Ik heb een woning gekocht na de sluitingsdatum van de woonwensen. Welke keuzes zijn er nog mogelijk?

Dit is afhankelijk van de voortgang van het bouwproces. De meeste ruwbouwopties zijn al vastgelegd voor de prefabricage van uw woning en kunnen niet meer worden gewijzigd. Denk hierbij aan een uitbouw en wijzigingen in de gevels. Op het gebied van afbouw zijn er eventueel nog wel keuzes mogelijk, denk hierbij aan uw keuken, badkamer, toilet en binnendeuren. Raadpleeg uw kopersbegeleider voor meer informatie.

**Wanneer kan ik naar de notaris voor de overdracht?**

De eigendomsoverdracht kan plaatsvinden zodra de opschortende voorwaarden in vervulling zijn gegaan en u de bijbehorende hypotheekstukken bij de projectnotaris heeft aangeboden. Het moment van deze overdracht is bij de aankoop van uw woning nog onbekend.

**Mijn hypotheekofferte verloopt, kan ik de grond al op naam krijgen?**

De kavel (grond) kan niet eerder worden overgedragen dan nadat de opschortende voorwaarden zijn vervuld en u van ons een startbouwbrief hebt ontvangen. Het exacte moment van overdracht is bij aankoop van uw woning nog niet bekend. Wij adviseren uw daarom ervoor te zorgen dat uw hypotheekofferte lang genoeg geldig is, zodat u geen extra kosten hoeft te maken voor een verlenging.

**Wat is grondrente?**

Voor uw woning betaalt u een vrij op naam-prijs, bestaande uit een grondtermijn (kosten voor de grond) en opstaltermijnen (kosten voor de bouw). De vrij op naam-prijs is tot een bepaalde datum prijs vast. Deze datum wordt de rentedatum genoemd en is terug te vinden in artikel 5 van de koop-/aannemingsovereenkomst. Als je om welke reden dan ook later dan deze datum de grond afneemt of naar de notaris gaat, wordt grondrente in rekening gebracht tegen het percentage dat in artikel 5 van de overeenkomst is vastgesteld.

**Waarom betaal ik rente over de aanneemsom?**

Als Roosdom Tijhuis al met de bouw van uw woning is gestart voordat de koop-/aannemingsovereenkomst is getekend, betaalt u rente over de termijnen die inmiddels zijn vervallen. Ook betaalt u rente wanneer deze vervallen termijnen te laat worden voldaan. Is de bouw nog niet begonnen op het moment van koop, dan betaal je geen rente. De rentepercentages vind je in artikel 5 van de koop-/aannemingsovereenkomst.

**Wanneer ga ik betalen?**

In het termijnschema van de koop-/aanneemovereenkomst staat duidelijk aangegeven op welke momenten en welke bouwtermijnen u dient te voldoen.

**Wat is erfdienstbaarheid?**

Een erfdienstbaarheid is het recht om gebruik te maken van een stuk grond (perceel), ook al bent u niet zelf de eigenaar. Bijvoorbeeld: recht van overpad. Bij recht van overpad mag u over (een deel van) het erf van de ander lopen of mag de ander dat bij u. Een voorbeeld is het gezamenlijk gebruik van een oprit.

## 10. WELKE BEOORDELING GEEFT U ROOSDOM TIJHUIS?

Als klantgerichte bouwer hechten wij veel waarde aan uw ervaring over de bouw van uw nieuwe woning. Hiervoor zijn wij aangesloten bij de Stichting Klantgericht Bouwen, initiatiefnemer van het 100% onafhankelijke platform Bouwnu.nl. Deze stichting voert een kwaliteitsmeting uit die speciaal is ingericht voor de bouwsector.

### Hoe werkt het?

Vanaf de aankoop van uw nieuwe woning vragen wij op twee momenten om uw ervaring. U ontvangt dan een e-mail met een uitnodiging om enkele vragen te beantwoorden middels een enquête.

#### Deel 1

Uitnodiging: Twee weken na de sluitingsdatum van uw meerwerkopties.

Onderwerpen: Uw oriëntatie op het aanbod en het aankooptraject.

#### Deel 2:

Uitnodiging: Drie maand na de oplevering van uw woning.

Onderwerpen: De bouw, oplevering en garantieperiode.

### Wat gebeurt er met mijn gegevens?

Uw ingevulde antwoorden zijn alleen inzichtelijk voor enkele medewerkers van Roosdom Tijhuis. Wij gebruiken uw ervaring ter verbetering van onze bedrijfsvoering. Ook als u geen verbeterpunten heeft ontvangen wij graag uw ervaring.

Aan het einde van de vragenlijst wordt u gevraagd om Roosdom Tijhuis te beoordelen met een cijfer voor diverse onderdelen. Deze beoordeling is voor iedereen te zien op ons profiel op bouwnu.nl:

<https://bouwnu.nl/aannemer/bouwbedrijf-roosdom-tijhuis-bv-rijssen>

**Bij voorbaat hartelijk dank voor uw tijd!**

**BIJLAGE 1: KEUZELIJST**

**PROJECT KEUZELIJST**

BLAD	Pagina 1 van 10
DATUM	04-03-26
PROJECT	6571
PROJECTOMSCHRIJVING	11 Acacia Dordrecht

Alle bedragen zijn voorzover niet anders vermeld inclusief 21 % BTW Alleen schriftelijk overeengekomen wijzigingen worden uitgevoerd.  
De wettelijk gestelde BTW op zonnepanelen is 0%.

**KEUZELIJST Ruwbouw**

**ALGEMEEN**

Voor een aantal ruwbouwopties geldt dat eerst nádat u uw ruwbouwopties heeft bepaald de bouwvergunning voor de ruwbouwoptie(s) kan worden aangevraagd. Deze ruwbouwopties kunnen wij daarom enkel aanbieden onder de voorwaarde dat de benodigde bouwvergunning wordt verleend en onherroepelijk is geworden.

- 0000 Koper geeft wel / geen\* toestemming voor het doorgeven van adres-, telefoon of e-mail gegevens aan toekomstige buurtbewoners.  
-Doorhalen wat niet van toepassing is.

**VERLENGINGEN**

- 0302 Er is door u als koper geen verlenging van de woning gekozen.  
U bent zich er als koper van bewust dat bij een verlenging van een naast gelegen woning, een gedeelte van de muur van de uitbouw op uw grond gebouwd gaat worden. Dit is de erfdienstbaarheid van overbouw zoals op de verkoopsituatie is aangegeven.

**Bouwbedrijf Roosdom Tijhuis BV**

- 0305 Verlenging van de woning (begane grond) met 1200 mm over de gehele breedte van de woning. Hierdoor wordt een ruime woonkamer/woonkeuken gecreëerd. De verlenging wordt uitgevoerd met een geïsoleerde begane grondvloer en dakvloer met isolatie, dakbedekking en geïsoleerde spouwmuur. Lichtpunten en wandcontactdozen conform tekening.
- U bent zich er als koper van bewust dat bij een verlenging van 2400mm van de naast gelegen woning, een gedeelte van de muur van de uitbouw op uw grond gebouwd gaat worden. Dit is de erfdienstbaarheid van overbouw zoals op de verkoopsituatie is aangegeven.
- Met het kiezen van deze optie adviseren wij om één extra pv paneel als optie te kiezen (mits voldoende ruimte). Daarmee wordt met zekerheid voldaan aan het halen van de Beng 2=0. (Dit is geen wettelijke eis)
- “Let op”, indien u gebruik maakt van een hypotheek met extra financieringsruimte kan het niet kiezen van extra PV panelen bij deze optie, invloed hebben op uw financiering. De ondernemer wijst alle verantwoordelijkheid in deze af”. € 19.960,00
- 0310 Verlenging van de woning (begane grond) met 2400 mm over de gehele breedte van de woning. Hierdoor wordt een ruime woonkamer/woonkeuken gecreëerd. Verlenging inclusief geïsoleerde begane grondvloer en dakvloer met isolatie, dakbedekking en geïsoleerde spouwmuur. Lichtpunten en wandcontactdozen conform tekening.
- Met het kiezen van deze optie adviseren wij om twee extra pv panelen als optie te kiezen (mits voldoende ruimte). Daarmee wordt met zekerheid voldaan aan het halen van de Beng 2=0. (Dit is geen wettelijke eis)
- “Let op”, indien u gebruik maakt van een hypotheek met extra financieringsruimte kan het niet kiezen van extra PV panelen bij deze optie, invloed hebben op uw financiering. De ondernemer wijst alle verantwoordelijkheid in deze af”. € 29.150,00
- DIVERSE OPTIES**
- 0520 De badkamermuur verplaatsen volgens tekening. € 535,00
- KOZIJNEN, RAMEN EN DEUREN**
- 2810 Het raamkozijn in de achtergevel uitvoeren als peilkozijn (kozijn tot aan de vloer) in plaats van het standaard raam in de achtergevel. Kleur van het kozijn wordt uitgevoerd volgens kleur- en materialenschema. € 1.185,00
- 2811 Tuindeuren (geïsoleerde deuren) in combinatie met een kozijn tot aan de vloer (peilkozijn) in plaats van de standaard achtergevel indeling. Kleur van het kozijn en de deuren wordt uitgevoerd volgens kleur- en materialenschema. € 3.075,00



2812	Tuindeuren (geïsoleerde deuren) in combinatie met een kozijn tot aan de vloer (peilkozijn) met een draai-kiep raam in plaats van de standaard achtergevel indeling. Kleur van het kozijn en de deuren wordt uitgevoerd volgens kleur- en materialenschema.	€ 3.385,00
2818	Velux tuimeldakraam op zolder, type MK08, afmeting 780 x 1400 mm. voorzien van HR-isolatieglas. Het dakraam wordt rondom afgetimmerd, de betimmering wordt niet geschilderd.	
	<ul style="list-style-type: none"> <li>• “Let op: Als u kiest voor de optie dakraam, dan wordt deze geplaatst op een afstand van de rioolontluchting die kleiner kan zijn dan de afstand die in het BBL (voorheen het Bouwbesluit) wordt voorgeschreven voor gebruiksruidten. Een dergelijke afwijking is in dit geval toegestaan omdat het dakraam of de dakkapel wordt geplaatst op zolder in een ruimte die niet als verblijfsruimte (slaapkamer, kantoor of hobbykamer) wordt verkocht. Wij wijzen erop dat de kortere afstand tot de rioolontluchting in sommige gevallen kan leiden tot het binnendringen van rioollucht, met mogelijke geurhinder als gevolg. Verder wijzen wij erop dat de zolder hierdoor na verkoop ook niet tot officiële verblijfsruimte kan worden verbouwd. Door de keuze voor deze optie, aanvaardt u dit. De aannemer is hiervoor niet aansprakelijk, aangezien deze situatie voortkomt uit de positionering van de ontluchting en de indeling van de ruimte. Bij eventuele toekomstige geurhinder of wens om de ruimte toch als gebruiksruidte te gaan inzetten, kan van de aannemer geen aanpassing van de positie van het dakraam, de dakkapel of de ontluchting worden gevorderd.”</li> </ul>	€ 1.430,00
2820	Velux tuimeldakraam op op zolder, type UK08, afmeting 1340x1400 mm. voorzien van HR-isolatieglas. Het dakraam wordt rondom afgetimmerd, de betimmering wordt niet geschilderd.	
	<ul style="list-style-type: none"> <li>• “Let op: Als u kiest voor de optie dakraam, dan wordt deze geplaatst op een afstand van de rioolontluchting die kleiner kan zijn dan de afstand die in het BBL (voorheen het Bouwbesluit) wordt voorgeschreven voor gebruiksruidten. Een dergelijke afwijking is in dit geval toegestaan omdat het dakraam of de dakkapel wordt geplaatst op zolder in een ruimte die niet als verblijfsruimte (slaapkamer, kantoor of hobbykamer) wordt verkocht. Wij wijzen erop dat de kortere afstand tot de rioolontluchting in sommige gevallen kan leiden tot het binnendringen van rioollucht, met mogelijke geurhinder als gevolg. Verder wijzen wij erop dat de zolder hierdoor na verkoop ook niet tot officiële verblijfsruimte kan worden verbouwd. Door de keuze voor deze optie, aanvaardt u dit. De aannemer is hiervoor niet aansprakelijk, aangezien deze situatie voortkomt uit de positionering van de ontluchting en de indeling van de ruimte. Bij eventuele toekomstige geurhinder of wens om de ruimte toch als gebruiksruidte te gaan inzetten, kan van de aannemer geen aanpassing van de positie van het dakraam, de dakkapel of de ontluchting worden gevorderd.”</li> </ul>	€ 1.550,00
2827	Tuindeuren (geïsoleerde deuren) in plaats van het standaard achtergevel deurkozijn. Kleur van het kozijn en de deuren wordt uitgevoerd volgens kleur- en materialenschema.	€ 2.020,00

2832	Tuindeuren (geïsoleerde deuren) met zijramen tot op de vloer in het midden van de achtergevel in plaats van alle standaard achtergevel kozijnen. Kleur van het kozijn en de deuren wordt uitgevoerd volgens kleur- en materialenschema.	€	2.125,00
------	---	---	----------

## **KEUZELIJST Afbouw**

### **TRAPPEN EN BALUSTRADEN**

3200	Daar de vurenhouten trappen reeds voor het stellen van de binnenwanden worden aangebracht is het wijzigen van deze trappen in hardhouten trappen i.v.m. onvermijdelijke beschadigingen niet mogelijk.		
3207	I.p.v. de open vurenhouten zoldertrap een dichte vurenhouten zoldertrap toepassen. Hierbij wordt ook de onderzijde van de trap afgeschilderd.	€	750,00

### **STUCADOORS- EN STUCWERK**

4001	In verband met onvermijdelijke beschadigingen, krimpscheurtjes, etc. is het niet mogelijk om door Roosdom Tijhuis spuitwerk, sierpleisterwerk, etc. op wanden te laten aanbrengen. Indien men toch spuitwerk, sierpleisterwerk, etc. op de wanden wenst moet dit door de koper na oplevering worden aangebracht. De kans op beschadigingen is kleiner. De kans op krimpscheuren blijft echter wel aanwezig.		
------	---	--	--

### **KOUD- EN WARMWATERINSTALLATIE**

5201	Buitenputje t.b.v. buitenkraan.	€	425,00
5218	Buitenkraan (vorstbestendige) met een stopkraan en aftapper in de meterkast. De buitenkraan moet geplaatst worden op spouwmuur. (intekenen op de tekening)	€	805,00

### **ELEKTRISCHE INSTALLATIE**

7001	De dubbelwandcontactdozen op de verdieping en zolder horizontaal naast elkaar onder 1 afdekraam. Conform dubbelwandcontactdozen begane grond. -LET OP: Waar aanwezig blijft opbouwschakelmateriaal in de standaard uitvoering =	€	475,00
7002	In plaats van het standaard schakelmateriaal, het schakelmateriaal in de hele woning uitvoeren met Busch en Jäger Future Linear in de kleur: studiowit glanzend / studiowit mat / zwart mat / crème glanzend / aluzilver mat / antraciet glanzend. Wanneer u kiest voor de kleur studiowit Mat / crème glanzend dan kan dit alleen in combinatie met optie 7001. Daar waar opbouwdozen worden toegepast (bijv. zolder, berging) blijft het schakelmateriaal standaard wit.	€	990,00

7006	Extra enkelwandcontactdoos met randaarde.	€	160,00
7007	Extra dubbelwandcontactdoos met randaarde.	€	170,00
7008	Extra dubbelwandcontactdoos met randaarde op aparte groep.	€	350,00
7013	Geschakeld opbouw waterdicht dubbelwandcontactdoos op de buitengevel. Hoogte 300 mm + P. -LET OP: schakelaar in de meterkast plaatsen -	€	315,00
7015	Combinatie schakelaar/enkel wandcontactdoos i.p.v. schakelaar (inbouw).	€	90,00
7016	Wisselschakelaar i.p.v. éénpolige schakelaar.	€	160,00
7017	Extra binnenlichtpunt met schakelaar.	€	190,00
7018	Extra binnenlichtpunt op reeds bestaande schakelaar.	€	115,00
7019	Extra buitenlichtpunt op reeds bestaande schakelaar.	€	160,00
7024	Lichtpunt (centraaldoos) verplaatsen in het plafond. Maat aangeven op tekening. Opmerking: het kan zijn dat het lichtpunt niet op de aangegeven plaats gezet mag worden i.v.m. voorschriften vloeren leverancier. Het lichtpunt zal dan zo dicht mogelijk bij de aangegeven plaats aangebracht worden.	€	100,00
7024Z	Het lichtpunt in de wand verplaatsen naar de nok. De leidingen van het lichtpunt worden als opbouwleidingen gemaakt en komen in het zicht. De exacte plek kan afwijken van de plek op de tekening.	€	135,00
7025	Extra buitenlichtpunt met schakelaar, lichtpunt op 2000 mm + P.	€	200,00
7027	Extra aansluitpunt t.b.v. zonnescherm op de buitengevel MET jaloezieschakelaar. Hoogte op de buitengevel op ca. 2600 mm+ P.	€	335,00
7028	Dubbelpolige schakelaar inclusief 10 m1 grondkabel vanaf de buitengevel ten behoeve van tuinverlichting. Plaats schakelaar op tekening aangeven. (Kabel is 2-aderig, 2 x 2,5mm <sup>2</sup> )	€	270,00
7048	Aansluitpunt ten behoeve van wasdroger op aparte groep.	€	260,00
7057	Leiding inclusief bekabeling en afgemonteerde wanddoos ten behoeve van CAT5E, aansluitpunt 300mm + P. (in de meterkast is de bekabeling ook afgemonteerd).	€	215,00
7060	Loze leiding (16mm) vanuit meterkast (met controledraad), aansluitpunt 300 mm + P.	€	150,00
7069	Het verplaatsen van de thermostaat volgens tekening.	€	80,00
7083	De loze leiding laten bekabelen met CAT5E kabel inclusief afgemonteerde wanddoos.	€	150,00

## KEUZELIJST Keukens

### KEUKENS

- 4721 Meerprijs voor het verwerken van de installatietekening en het verplaatsen van de standaard leidingen en aansluitpunten in de keuken volgens installatie schema. De warm en koud waterleiding worden voorzien van stopkraantjes.

Hiermee heeft u de ondernemer verzocht om de woning zonder keukeninrichting op te leveren. U bent zelf aansprakelijk en verantwoordelijk om de "zelfwerkzaamheden" aan uw keuken, na oplevering, zodanig te (doen) verrichten dat aan de wettelijke voorschriften wordt voldaan.

Het gevolg hiervan is dat u of een derde de ondernemer niet meer contractueel en/ of wettelijk aansprakelijk kunt stellen en u geen Woningborg-garantie heeft op gebreken die ontstaan bij het incorrect aansluiten op het door de ondernemer opgeleverde werk.

U dient zich door een deskundige derde te laten informeren over:

- een juiste uitvoering van de werkzaamheden;
- een correcte aansluiting op het door de ondernemer opgeleverde werk (waterleiding, warmtepomp of stadsverwarming, elektra etc.)

€ 640,00

### KOUD- EN WARMWATERINSTALLATIE

- 5230 Kraan met slangwartel t.b.v. vaatwasser (zonder afvoer) € 285,00
- 5231 Wateraansluiting (wasmachine kraan) t.b.v Amerikaanse koelkast. € 285,00
- 5233 Wateraansluiting t.b.v. een Combi-Quooker in de keuken. € 285,00

### ELEKTRISCHE INSTALLATIE

- 7071 Geschakelde wandcontactdoos met dimmer t.b.v. verlichting. Let op: de dimmer moet worden aangegeven op tekening. € 420,00
- 7072 Aansluitpunt t.b.v. oven inclusief aparte groep. € 260,00
- 7073 Aansluitpunt t.b.v. (combi)magnetron inclusief aparte groep. € 260,00
- 7074 Geschakelde wandcontactdoos t.b.v. verlichting. Let op: de schakelaar moet worden aangegeven op tekening. € 225,00
- 7076 Aansluitpunt t.b.v. keramische- of inductiekookplaat met een aansluitwaarde groter dan 7360 Watt. (krachtgroep, 400 V), in plaats van de standaard perilex kookaansluiting. € 460,00
- 7077 Aansluitpunt t.b.v. koffieautomaat inclusief aparte groep. € 260,00

7078	Aansluitpunt t.b.v. combi-quooker inclusief aparte groep. (exclusief wateraansluiting)	€	260,00
7079	Aansluitpunt t.b.v. vaatwasser inclusief aparte groep. ZONDER water aan- en afvoer.	€	260,00
7090	Extra enkelwandcontactdoos met randaarde.	€	160,00
7091	Extra dubbelwandcontactdoos met randaarde.	€	170,00

## KEUZELIJST Sanitair

### SANITAIR

- 5301 De badkamer- en toiletinrichting komen compleet te vervallen, d.w.z. het leveren en aanbrengen van:
- de waterleidingsinstallatie en riolering in badkamer.
  - de vloer- en wandafwerking in badkamer en toiletruimte (let op! er zal wel een cementdekvloer in het toilet worden aangebracht)
  - closetcombinatie in badkamer (indien aanwezig) en toiletruimte
  - fonteincombinatie incl. kraan in toiletruimte
  - wastafelcombinatie incl. kraan in badkamer
  - douchecombinatie incl. kraan en eventuele glijstang
  - ligbadcombinatie met kraan in badkamer (indien aanwezig)
  - vloerverwarming in de badkamer
  - elektrische radiator in badkamer en de vloerverwarmingslussen

De warm- en koudwaterleiding en de riolering worden afgedopt in de badkamer en in toiletruimte (voor toilet en fontein) op een door de ondernemer te bepalen plaats.

Wandcontactdoos wastafel, schakelaar mechanische / WTW ventilatie, lichtpunt-schakelaars en lichtpuntaansluiting in badkamer en toiletruimte worden aangebracht op de standaard posities.

Wanneer elektrische radiator standaard is, wordt wandcontactdoos hiervoor wel aangebracht op de standaard positie.

De dorpels worden los geleverd en de wanden blijven geheel onafgewerkt. De badkamer en de toiletruimte kunnen pas na oplevering worden geïnstalleerd. Wij verwijzen verder naar de nadere overeenkomst Stichting Woningborg "Melding Minderwerk".

#### AANDACHTSPUNT:

We adviseren om elektrische (vloer)verwarming in de badkamer toe te passen. De douchepijp WTW welke in de lepe hoek of schacht zit MOET gebruikt worden.

Met het kiezen van deze optie heeft u de ondernemer verzocht om de woning zonder sanitaire ruimtes op te leveren. U bent zelf aansprakelijk en verantwoordelijk om de "zelfwerkzaamheden" aan uw sanitaire ruimtes, na oplevering, zodanig te (doen) verrichten dat aan de wettelijke voorschriften wordt voldaan.

Het gevolg hiervan is dat u of een derde de ondernemer niet meer contractueel en/ of wettelijk aansprakelijk kunt stellen en u geen Woningborg-garantie heeft op gebreken die ontstaan bij het incorrect aansluiten op het door de ondernemer opgeleverde werk.

Afbouw badkamer en /of toiletruimte(n)

Bij oplevering van de woning is de sanitaire ruimte niet afgebouwd. Het kan zijn dat er sanitaire toestellen niet afgemonteerd of geleverd zijn, maar ook dat de sanitaire ruimte volledig casco is. Hiermee wordt bij oplevering nog niet voldaan aan de voorschriften van het Bbl. De verantwoordelijkheid om de sanitaire ruimte af te maken conform het Bbl, zodat de woning ook in gebruik genomen kan worden, ligt volledig bij u als koper.

Om te voldoen aan het Bbl dient u zich te houden aan diverse voorschriften:

1. De sanitaire ruimte is waterdicht. Dit betekent dat er tegels aangebracht dienen te worden op de vloer en de wanden tot een hoogte van minimaal 1.20 meter. Ter plaatse van een bad of douche dienen de tegels over een lengte van ten minste 3 meter aangebracht worden tot minimaal 2.10 meter hoog. De tegels dienen op de correcte wijze, volgens voorschriften van de fabrikant met een tegellijm bevestigd worden. Ook het toepassen van een kimband is vereist, evenals het aanbrengen van een deugdelijke kitvoeg met een daartoe geschikte sanitairkit, volgens de verwerkingsvoorschriften van de fabrikant, in alle wand-wand aansluitingen, vloer-wand aansluitingen, rondom de doucheput/douchegoot en achter de rozetten van douche- en badkranen.
2. Het mechanische ventilatie systeem mag niet gehinderd worden door het aanbrengen van bijvoorbeeld een verlaagd plafond.
3. Elektra mag niet aangebracht worden in de spatzone van:
  - a. Gemeten vanaf de douchekop: 1.20 strekkende meter;
  - b. Gemeten vanaf de badrand: 60 centimeter;
  - c. Gemeten vanaf de douchebak: 60 centimeter.
4. De aardmat in de douchehoek en de wastafel-, douche- en badkranen moeten deugdelijk worden aangesloten op de aarding en verbonden zijn in het centraal aardpunt onder de (toekomstige) wastafel.
5. Zowel de warm- als de koudwaterinstallaties dienen te voldoen aan NEN 1006.
6. De sanitaire ruimte wordt afgesloten met een deur die geleverd en geplaatst wordt door de Ondernemer. Het plaatsen van een schuifdeur is niet mogelijk.

Gevolgen minderwerk

Artikel 5

1. De Garantie- en waarborgregeling en de Algemene Voorwaarden behorende bij de overeenkomst zijn niet van toepassing op:
  - gebreken aan materialen en constructies die niet onder de verantwoordelijkheid van de ondernemer zijn toegepast; en/of
  - de werkzaamheden die niet onder de verantwoordelijkheid van de ondernemer zijn verricht; en/of

- gebreken en/of schade die daarvan het gevolg zijn.

2. De verkrijger vrijwaart de ondernemer van:

- iedere wettelijke aansprakelijkheid met betrekking tot de als gevolg van het minderwerk niet door de ondernemer uitgevoerde materialen en/of constructies;
- aanspraken van derden in verband met gebreken aan materialen en constructies die niet onder de verantwoordelijkheid van de ondernemer zijn toegepast;
- aanspraken van derden in verband met werkzaamheden die niet onder de verantwoordelijkheid van de ondernemer zijn verricht;
- gebreken en/of schade die daarvan het gevolg zijn.

## Artikel 6

### 1. (A)

De ondernemer brengt de tenminste noodzakelijke voorzieningen aan met betrekking tot water en elektra (en gas voor zover nog van toepassing), zodat bij oplevering van de woning water en elektra (en indien van toepassing gas) aangesloten zijn.

### 2. (B)

Vanwege het overeengekomen minderwerk is de verwachting dat, in het geval dat het wettelijk systeem van de kwaliteitsborging van toepassing is, de kwaliteitsborger niet tot afgifte van een Wet Kwaliteitsborging gereedverklaring zal kunnen overgaan.

De te nemen maatregelen om wel tot afgifte van de benodigde gereedverklaring te kunnen komen, alsmede de daarmee gemoeide (extra) kosten, zijn voor rekening en risico van de verkrijger.

## Gereedmelding bij gemeente

Om de woning gereed te kunnen melden dient u een externe kwaliteitsborger in te schakelen. Een register van erkende kwaliteitsborgers kunt u terugvinden op de website van de Toelatingsorganisatie Kwaliteitsborging Bouw ([www.register.tlokb.nl](http://www.register.tlokb.nl)).

Deze kwaliteitsborger zal de sanitaire ruimte keuren en/of u om bewijslast vragen, zoals foto's van het uitgevoerde werk en toegepaste producten en hiervan vervolgens een rapport opstellen. Indien u voldoet aan alle gestelde eisen uit het Bbl zal de externe kwaliteitsborger een Verklaring gereedmelding opstellen, welke u tezamen met de rapportage dient te overhandigen aan de gemeente. Hiermee wordt de gereedmelding gedaan. LET OP: pas wanneer de gereedmelding is geaccepteerd door de gemeente kunt (mag?) u de woning in gebruik nemen (of bewonen?)."

€ -5.960,00

- 5310 In overleg met Nobel Keuken & Bad kan ervoor gekozen worden om een deel van de wanden in de badkamer onafgewerkt te laten. Dit is niet mogelijk in en rond de douchehoek en bij een eventueel bad.  
De onafgewerkte wanden dienen na de oplevering door koper te worden afgewerkt.  
De aanwezige leidingen in de onafgewerkte wanden blijven in het zicht en de wanden worden niet aangeheeld.  
Wij verwijzen u verder naar de nadere overeenkomst Stichting Woningborg.

## **KEUZELIJST Binnendeuren**

### **BINNENKOZIJNEN EN BINNENDEUREN**

- 2836 De standaard vlakke Svedex binnendeuren hebben de kleur Alpine wit.

Eventuele wijzigingen voor de binnendeuren mag u tijdens uw bezoek aan Nobel Keuken & Bad kenbaar maken.

In deze showroom staan een aantal modellen van binnendeuren ten toon.

Vanwege de aangescherpte wettelijke regelgeving (Wet Kwaliteitsborging), is het niet mogelijk om binnendeuren te laten vervallen.

Warmtepomp ruimte altijd standaard met dicht paneel; deurhoog NIET mogelijk i.v.m. technisch onderhoud boiler of het verwisselen hiervan.

Met vriendelijke groet,

Bouwbedrijf Roosdom Tijhuis bv

Johan Vrugteveen  
Kopersbegeleider



**BIJLAGE 2: SANITAIR**

## Keuzelijst badkamer en toilet

Uw badkamer en toilet worden voorzien van een sanitaire invulling volgens de technische omschrijving.

De verrekening van uw badkamer en toilet zal als volgt plaatsvinden.

Uitgezocht sanitair volgens offerte	€ 0.000,-
<u>Stelpost standaard sanitair en tegelwerk</u>	<u>-€ 8.012,00</u>
Meerprijs sanitair ( $\geq$ € 0,00)	€ 0.000,- inclusief btw.

De overeenkomst met betrekking tot het sanitair wordt gesloten met Nobel Keuken & Bad. Bij aankoop van de complete sanitaire invulling wordt deze vóór oplevering geïnstalleerd. De garantie op het sanitair wordt verstrekt door Roosdom Tijhuis.

### **Uw badkamer en toilet in eigen beheer**

U bent niet verplicht om uw badkamer en toilet af te nemen bij Nobel Keuken & Bad. U kunt dit ook in eigen beheer laten realiseren door een andere leverancier. U krijgt dan € 5.960,00 inclusief btw. retour.

De badkamer en het toilet worden dan geheel casco opgeleverd. Hierdoor vervalt het tegelwerk, het sanitair, de standaard radiator en de afwerkvloer waarbij Roosdom Tijhuis de hoek bepaalt waar de afgedopte aanvoer van warm en koud water en de afgedopte standleiding binnen komt.

De wandcontactdoos, de schakelaar voor de mechanische ventilatie, de overige schakelaars en lichtpuntaansluitingen in de badkamer worden aangebracht op de standaard plaatsen. De radiatorleiding wordt los over de vloer gelegd met voldoende lengte voor de standaard plaats van de radiator. De dorpel wordt los geleverd en de wanden blijven geheel onafgewerkt. De badkamer en het toilet kunnen pas na oplevering door uw gewenste leverancier worden geïnstalleerd.

# PROJECTS

Sanitairvisualisatie



# VILLEROY & BOCH

Traditie, innovatie en design op het hoogste niveau

Villeroy & Boch biedt innovatieve producten voor wonen, baden, tegels en tafelcultuur. Met diverse collecties in verschillende prijsklassen kan iedereen met onze producten het dagelijkse leven verfraaien en zich door het stijlvolle en tijdloze design laten inspireren.

De naam Villeroy & Boch is een belofte. Sinds 1748 ontwikkelen wij de mooiste producten waarvan de uitzonderlijke kwaliteit direct opvalt, omdat ze zelfs tot in het kleinste detail voldoen aan de hoogste eisen qua materialen, uitstraling en duurzaamheid. Naast de keuze voor exclusieve materialen, het integreren van innovatieve functies en het altijd verrassende design worden al onze producten onderworpen aan uitvoerige, interne, continue kwaliteitscontroles. Geïnspireerd door de diep gewortelde traditie en innovatiecultuur laat Villeroy & Boch met haar design collecties regelmatig dromen werkelijkheid worden. De innovaties van Villeroy & Boch zijn de maatstaf voor de trends van vandaag en morgen.

Voor elke stijl en inrichting is er een complete badkamer van Villeroy & Boch. Diverse keramische badkamercollecties kunnen worden gecombineerd met bijpassende badkamermeubelen, tegels, baden en douchecombinaties. Alle producten zijn ontwikkeld met bijzondere eisen ten aanzien van kwaliteit, functionaliteit en design.

Wij verwelkomen u graag in een badkamer van Villeroy & Boch!



IN OPDRACHT VAN



**RoosdomTijhuis**

# TOILETRUIMTE



Diepspoelcloset O.novo met zitting met SoftClosing & QuickRelease, kleur wit  
- wandhangend

Artikelnummer:  
5660 H1 01 CombiPack



Grohe Rapid inbouwreservoir met skate air bedieningsplaat, kleur alpine wit

*-niet uit het assortiment van Villeroy & Boch*

# TOILETRUIMTE



Fontein O.novo, afm. 36 x 25 cm, kleur wit

Artikelnummer:  
434 236 01



Plugbekersifon met muurbuis, chroom

*-niet uit het assortiment van Villeroy & Boch*

# BADKAMER



Wastafel O.novo, afm. 60 x 46 cm, kleur wit

Artikelnummer:  
54A4160 01



Spiegel

*-niet uit het assortiment van Villeroy & Boch*



Plugbekersifon met muurbuis, chroom

*-niet uit het assortiment van Villeroy & Boch*



# BADKAMER



Diepspoelcloset O.novo met zitting met SoftClosing & QuickRelease, kleur wit

- wandhangend

Artikelnummer:

5660 H1 01 CombiPack



Grohe Rapid inbouwreservoir met skate air bedieningsplaat, kleur alpine wit

*-niet uit het assortiment van Villeroy & Boch*



Doucheput met RVS rooster

*-niet uit het assortiment van Villeroy & Boch*



Decorradiator Instamat Robina elektrisch, afm. 128 x 60 cm, kleur wit

*-niet uit het assortiment van Villeroy & Boch*

# KRANEN



**GROHE SilkMove®**  
Soepele bediening voor optimale precisie en ultiem, levenslang comfort.



**GROHE StarLight®**  
Mooi mat of glanzend als een diamant: de oppervlakken van onze producten zijn gemaakt om hun uitzicht langdurig te behouden.



**GROHE CoolTouch®**  
Geen risico op verbranding door hete oppervlakken dankzij de 100% GROHE CoolTouch®.



**GROHE TurboStat®**  
Altijd de juiste temperatuur voor optimaal gebruiksgemak en optimale veiligheid.



**GROHE EcoJoy®**  
Verbruik minder kostbare grondstoffen en geniet van 100% watercomfort.



**GROHE DreamSpray®**  
Innovatieve, kwaliteitsvolle douches voor luxueuze vitaliteit en welbehagen.



**GROHE QuickFix®**  
Sneller, makkelijker en zonder problemen, met GROHE QuickFix® kost de installatie 40% minder tijd.

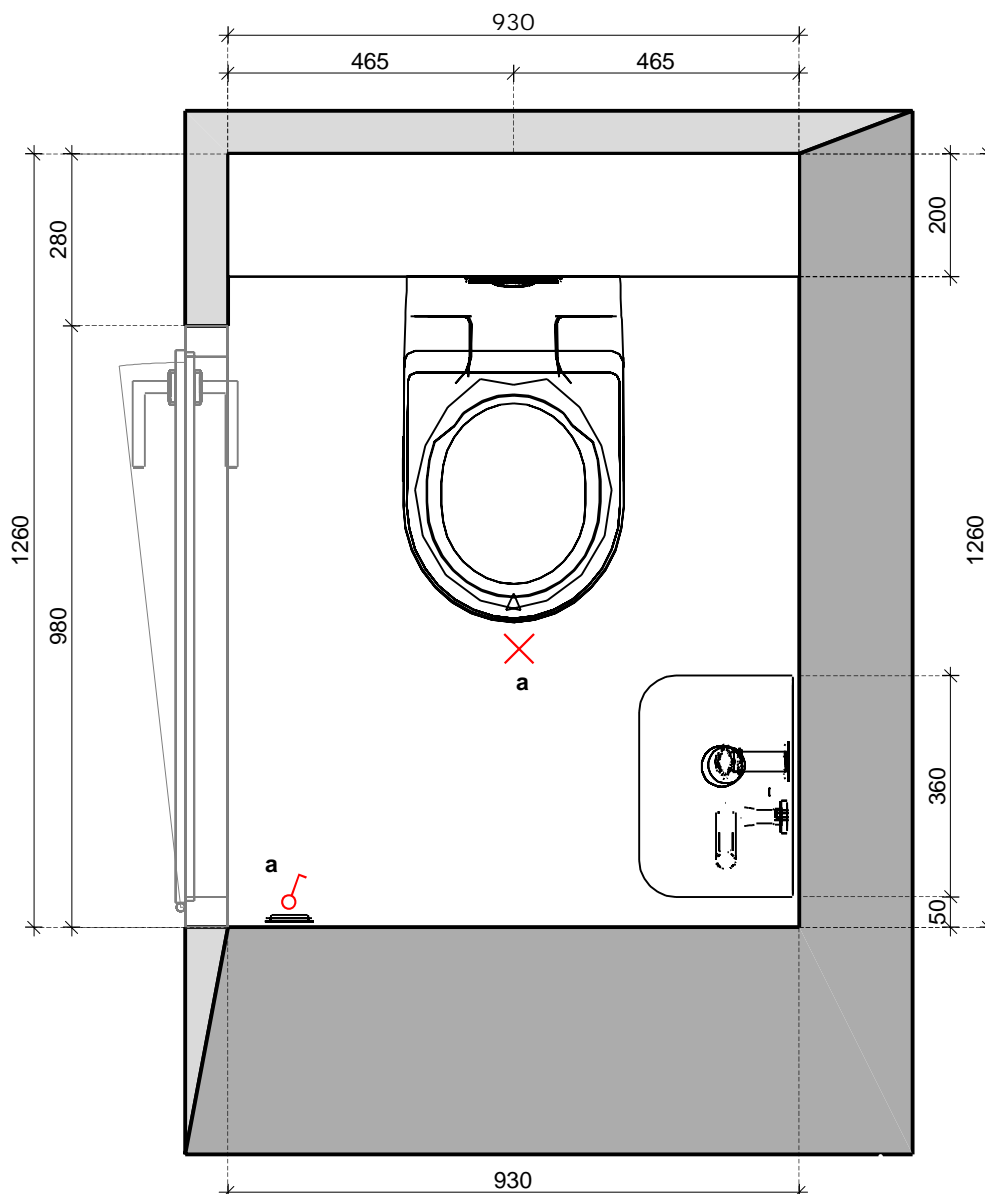
De Masters of Technology van GROHE laten ons kennismaken met de innovatieve kwaliteit van hun werk tijdens zogenaamde "Moments of Truth". Momenten waarop de eindgebruiker merkt welke tastbare voordelen het product te bieden heeft. Een prestatie van formaat die voor de eerste maal met de wereld wordt gedeeld. Alle moeite die is gestoken in onderzoek, ontwikkeling, productie en verder verfijnen van onze producten, zorgt op die momenten voor oprechte vreugde en ware tevredenheid bij de klant.

# KRANEN



204 21 001	chrom
204 21 001 Grohe BauEdge, toiletkraan	
23 559 001	chrom
23 559 001 Grohe BauEdge, wastafelkraan	
34 796 001	chrom
34 796 001 Grohe Grohtherm 500, douchecombinatie	

## Vloer



### 6571 Acacia Dordrecht KV I32-I33-I35-I38-I39-I41 Toiletruimte

Hoogtes en posities sanitair +/- 15 mm.

#### Let op:

De afvoer en aansluiting water voor het fonteintje kan alleen in de uitsparing van 795 x 210 mm x 130 mm uit de hoek gerealiseerd worden.

Buiten dit vlak kan er niets worden aangesloten (zie ook dwarsdoorsnede pagina 4)

Wandkraan is NIET mogelijk

Toilethoogte ca. 430 mm bovenkant tegelvloer tot bovenkant keramiek (excl. zitting)

Er mogen GEEN bouwkundige nissen worden aangeboden. Alleen inbouwboxen met frame.

Verwerking wandtegel: Staand en recht boven elkaar 1200 mm+

Daarboven afgewerkt met spuitwerk. Boven de wandtegels mag niet afgewerkt worden met een profiel.



**Nobel**  
**Keuken & Bad**

Voor zorgeloos gemak

Maatvoering zijn bouwkundige ca. maten excl. tegelwerk. Aan deze tekeningen kunnen geen rechten worden ontleend.

Project:	6571 KV I32-I33-I35-I38-I39-I41 Toiletr
:	
Datum:	24-2-2026
Pagina	1



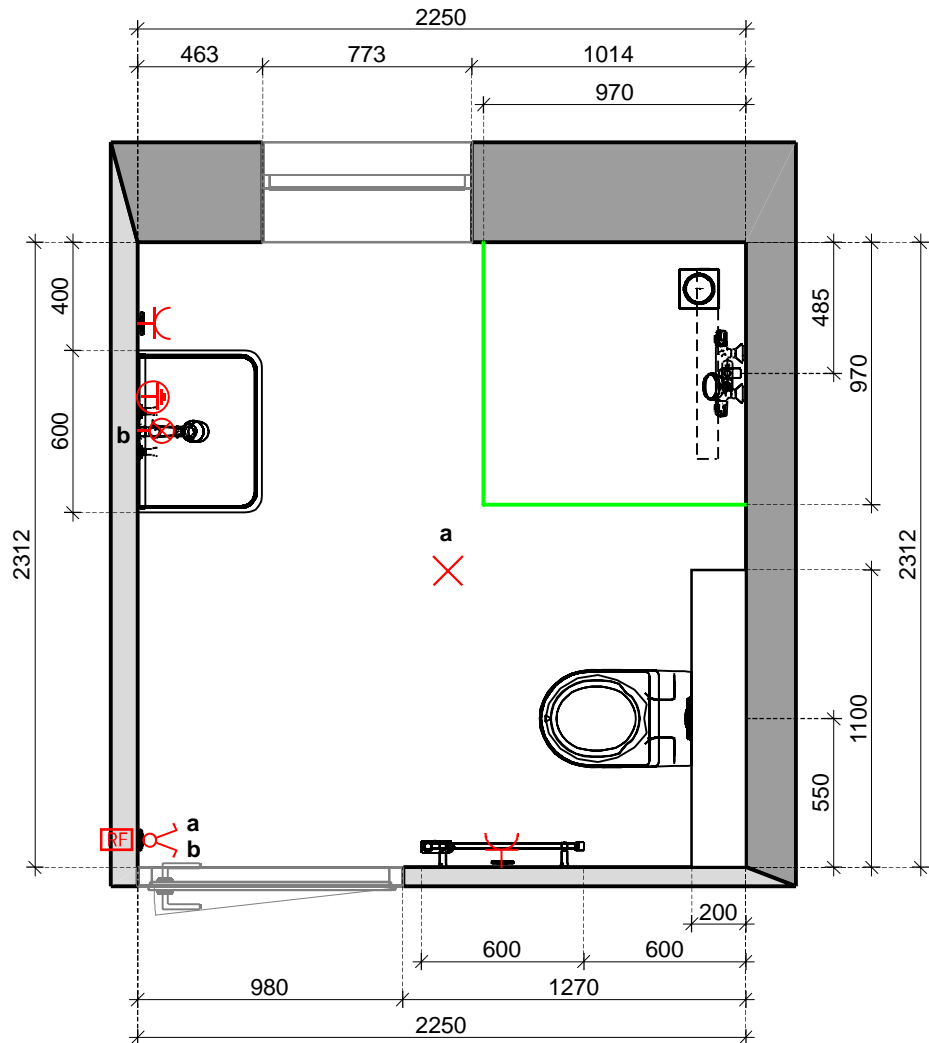
Tegel- sanitair weergave indicatief, hieraan kunnen geen rechten worden ontleend.



**Nobel**  
**Keuken & Bad**

Voor zorgeloos gemak

# Vloer



## 6571 Acacia Dordrecht KV I32 Badkamer

Hoogte en posities sanitair +/- 15 mm.

De aansluiting van de douchethermostaat kan NIET verplaatst worden.  
Inbouwkransen t.b.v. de douche zijn NIET mogelijk Verplaatsen van de glijstangset is eventueel wel mogelijk.  
De afmeting van de douchevloer kan wel aangepast worden.

Douchevloer tegeldikte verlaagd onder afschot richting doucheput, standaard afgewerkt met aluminium tegelstrip.

Altijd excentrische drain aanbieden i.c.m. een afschotprofiel en RVS tegelstrip. Aansluiting is altijd op de positie van waar nu de doucheput getekend staat. Drain kan NIET gedraaid worden.

De elektrische radiator mag NIET komen te vervallen en moet geplaatst worden.  
Wel mag er een andere uitgezocht worden

De elektrische radiator mag wel verplaatst worden naar de muur waarde wastafel zit, hiervoor moet wel een extra stopcontact berekend worden.

Toilethoogte ca. 430 mm vanaf de bovenkant tegelvloer tot bovenkant keramiek (excl. zitting)  
POSITE TOILET KAN NIET GEWIJZIGD WORDEN, hoogte wel.  
(maatvoering voorzetwand inbouwreservoir mag wel gewijzigd worden)

Er mogen GEEN bouwkundige nissen worden aangeboden. Alleen inbouwboxen met frame.

Verwerking wandtegel: Staand en recht boven elkaar 1800 mm+. Vanuit hoek douche 2x 1500 mm+ breed, 2200 mm+ hoog. Daarboven afgewerkt met spuitwerk.  
Boven de wandtegels mag niet afgewerkt worden met een profiel.



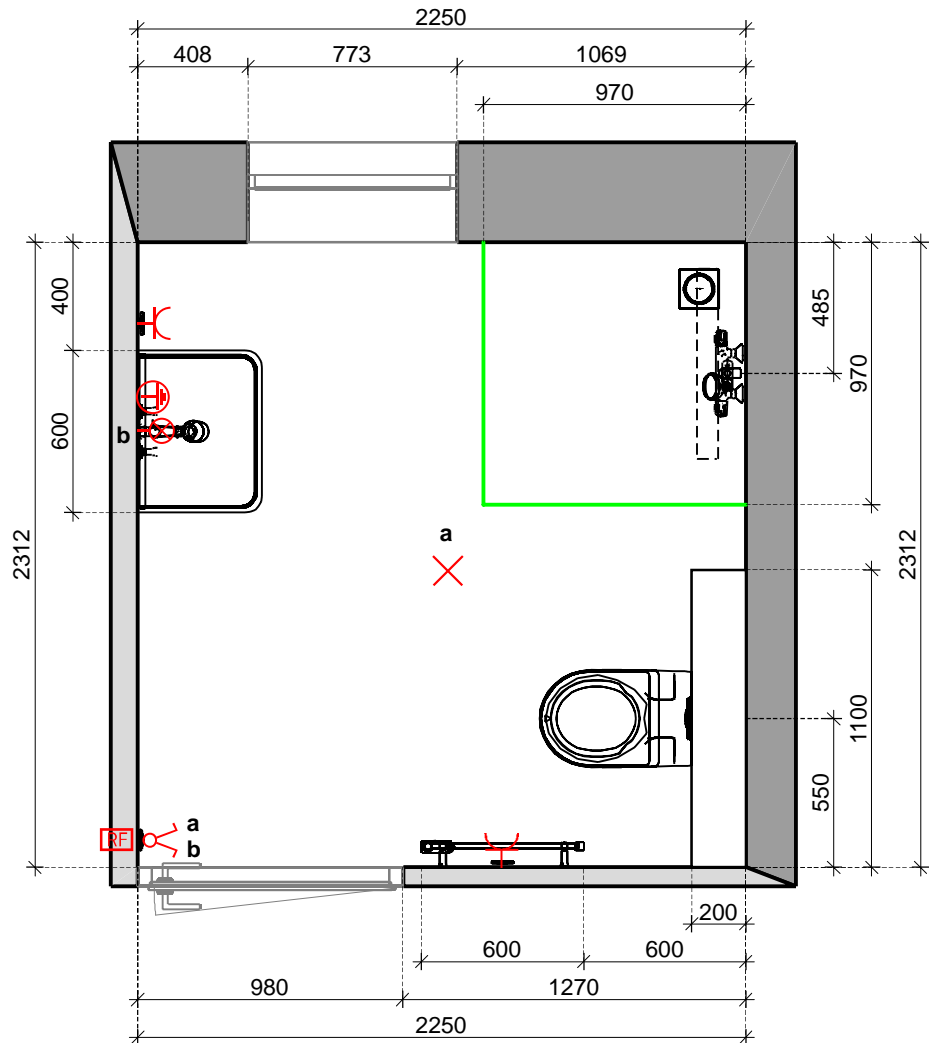
Tegel- sanitair weergave indicatief, hieraan kunnen geen rechten worden ontleend.



**Nobel  
Keuken & Bad**

Voor zorgeloos gemak

# Vloer



## 6571 Acacia Dordrecht KV I33 Badkamer

Hoogte en posities sanitair +/- 15 mm.

De aansluiting van de douchethermostaat kan NIET verplaatst worden.  
Inbouwkransen t.b.v. de douche zijn NIET mogelijk Verplaatsen van de glijstangset is eventueel wel mogelijk.  
De afmeting van de douchevloer kan wel aangepast worden.

Douchevloer tegeldikte verlaagd onder afschot richting doucheput, standaard afgewerkt met aluminium tegelstrip.

Altijd excentrische drain aanbieden i.c.m. een afschotprofiel en RVS tegelstrip. Aansluiting is altijd op de positie van waar nu de doucheput getekend staat. Drain kan NIET gedraaid worden.

De elektrische radiator mag NIET komen te vervallen en moet geplaatst worden.  
Wel mag er een andere uitgezocht worden

De elektrische radiator mag wel verplaatst worden naar de muur waarde wastafel zit, hiervoor moet wel een extra stopcontact berekend worden.

Toilethoogte ca. 430 mm vanaf de bovenkant tegelvloer tot bovenkant keramiek (excl. zitting)  
POSITE TOILET KAN NIET GEWIJZIGD WORDEN, hoogte wel.  
(maatvoering voorzetwand inbouwreservoir mag wel gewijzigd worden)

Er mogen GEEN bouwkundige nissen worden aangeboden. Alleen inbouwboxen met frame.

Verwerking wandtegel: Staand en recht boven elkaar 1800 mm+. Vanuit hoek douche 2x 1500 mm+ breed, 2200 mm+ hoog. Daarboven afgewerkt met spuitwerk.  
Boven de wandtegels mag niet afgewerkt worden met een profiel.





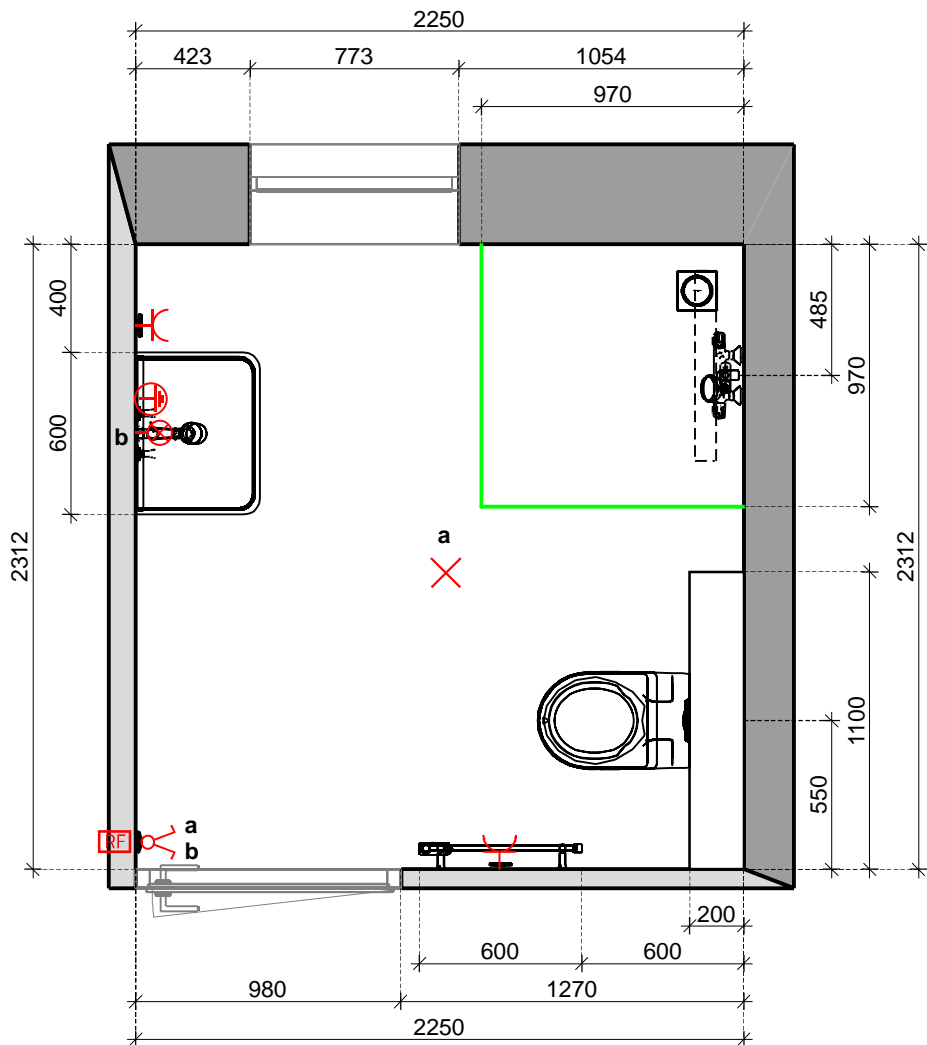
Tegel- sanitair weergave indicatief, hieraan kunnen geen rechten worden ontleend.



**Nobel**  
**Keuken & Bad**

Voor zorgeloos gemak

# Vloer



## 6571 Acacia Dordrecht KV I35 Badkamer

Hoogte en posities sanitair +/- 15 mm.

De aansluiting van de douchethermostaat kan NIET verplaatst worden.  
Inbouwkransen t.b.v. de douche zijn NIET mogelijk Verplaatsen van de glijstangset is eventueel wel mogelijk.  
De afmeting van de douchevloer kan wel aangepast worden.

Douchevloer tegeldikte verlaagd onder afschot richting doucheput, standaard afgewerkt met aluminium tegelstrip.

Altijd excentrische drain aanbieden i.c.m. een afschotprofiel en RVS tegelstrip. Aansluiting is altijd op de positie van waar nu de doucheput getekend staat. Drain kan NIET gedraaid worden.

De elektrische radiator mag NIET komen te vervallen en moet geplaatst worden.  
Wel mag er een andere uitgezocht worden

De elektrische radiator mag wel verplaatst worden naar de muur waarde wastafel zit, hiervoor moet wel een extra stopcontact berekend worden.

Toilethoogte ca. 430 mm vanaf de bovenkant tegelvloer tot bovenkant keramiek (excl. zitting)  
POSITE TOILET KAN NIET GEWIJZIGD WORDEN, hoogte wel.  
(maatvoering voorzetwand inbouwreservoir mag wel gewijzigd worden)

Er mogen GEEN bouwkundige nissen worden aangeboden. Alleen inbouwboxen met frame.

Verwerking wandtegel: Staand en recht boven elkaar 1800 mm+. Vanuit hoek douche 2x 1500 mm+ breed, 2200 mm+ hoog. Daarboven afgewerkt met spuitwerk.  
Boven de wandtegels mag niet afgewerkt worden met een profiel.



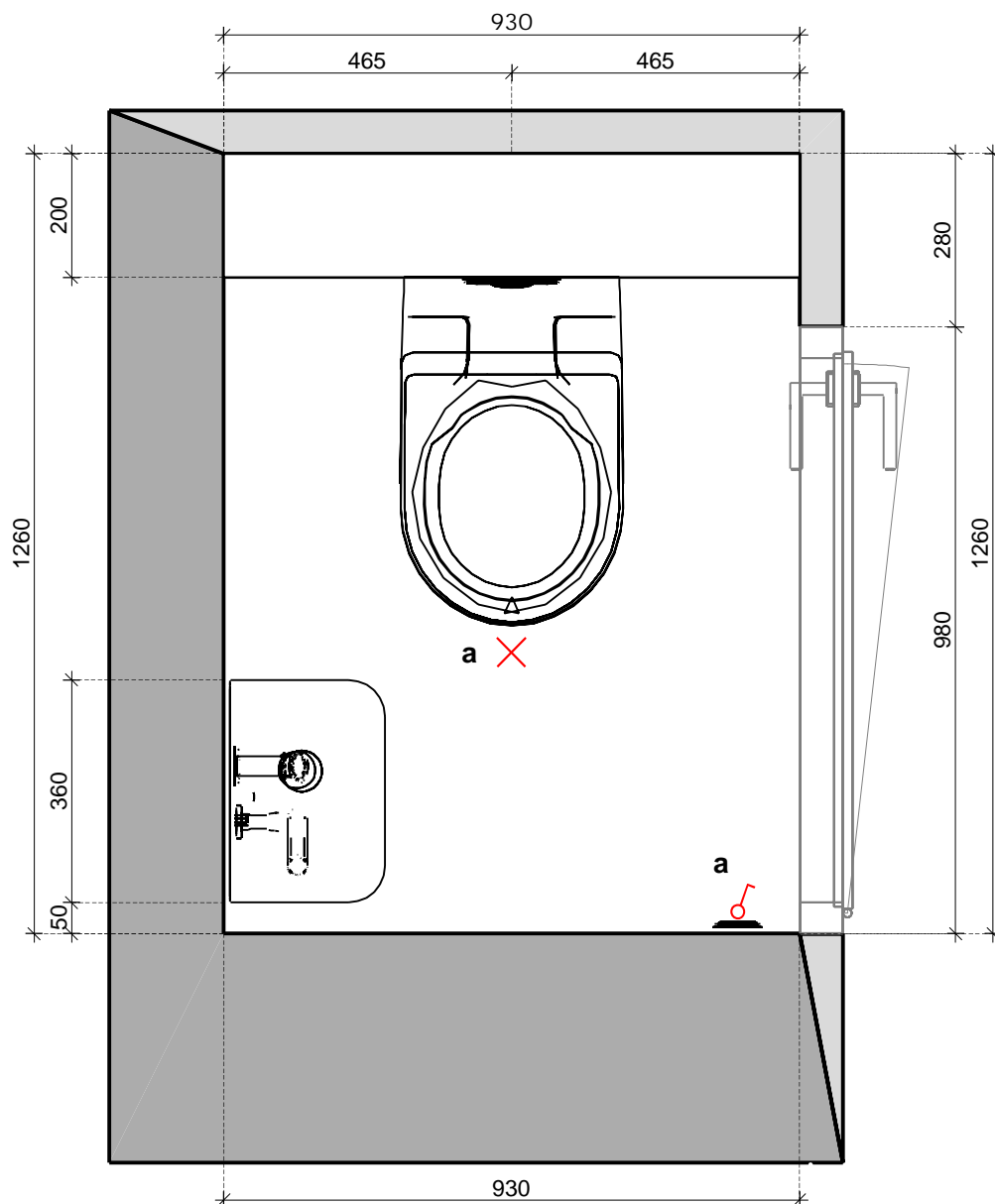
Tegel- sanitair weergave indicatief, hieraan kunnen geen rechten worden ontleend.



**Nobel**  
**Keuken & Bad**

Voor zorgeloos gemak

## Vloer



### 6571 Acacia Dordrecht KV I34-I36-I37-I40-I42 Toiletruimte

Hoogtes en posities sanitair +/- 15 mm.

Let op:

De afvoer en aansluiting water voor het fonteintje kan alleen in de uitsparing van 795 x 210 mm x 130 mm uit de hoek gerealiseerd worden.

Buiten dit vlak kan er niets worden aangesloten (zie ook dwarsdoorsnede pagina 4)

Wandkraan is NIET mogelijk

Toilethoogte ca. 430 mm bovenkant tegelvloer tot bovenkant keramiek (excl. zitting)

Er mogen GEEN bouwkundige nissen worden aangeboden. Alleen inbouwboxen met frame.

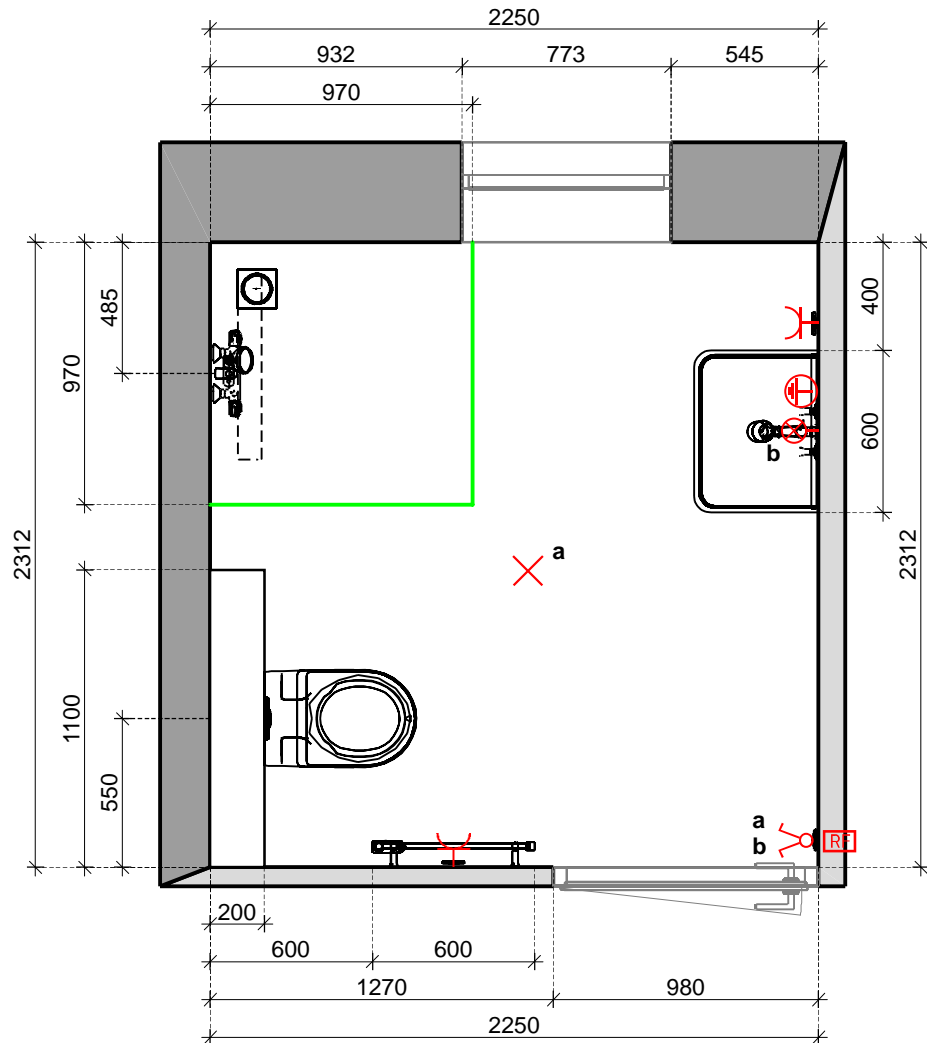
Verwerking wandtegel: Staand en recht boven elkaar 1200 mm+

Daarboven afgewerkt met spuitwerk. Boven de wandtegels mag niet afgewerkt worden met een profiel.



Tegel- sanitair weergave indicatief, hieraan kunnen geen rechten worden ontleend.

## Vloer



### 6571 Acacia Dordrecht KV I34 Badkamer

Hoogte en posities sanitair +/- 15 mm.

De aansluiting van de douchethermostaat kan NIET verplaatst worden.  
Inbouwkransen t.b.v. de douche zijn NIET mogelijk Verplaatsen van de glijstangset is eventueel wel mogelijk.  
De afmeting van de douchevloer kan wel aangepast worden.

Douchevloer tegeldikte verlaagd onder afschot richting doucheput, standaard afgewerkt met aluminium tegelstrip.

Altijd excentrische drain aanbieden i.c.m. een afschotprofiel en RVS tegelstrip. Aansluiting is altijd op de positie van waar nu de doucheput getekend staat. Drain kan NIET gedraaid worden.

De elektrische radiator mag NIET komen te vervallen en moet geplaatst worden.  
Wel mag er een andere uitgezocht worden

De elektrische radiator mag wel verplaatst worden naar de muur waarde wastafel zit,  
hiervoor moet wel een extra stopcontact berekend worden.

Toilethoogte ca. 430 mm vanaf de bovenkant tegelvloer tot bovenkant keramiek (excl. zitting)  
POSITE TOILET KAN NIET GEWIJZIGD WORDEN, hoogte wel.  
(maatvoering voorzetwand inbouwreservoir mag wel gewijzigd worden)

Er mogen GEEN bouwkundige nissen worden aangeboden. Alleen inbouwboxen met frame.

Verwerking wandtegel: Staand en recht boven elkaar 1800 mm+. Vanuit hoek douche 2x 1500 mm+ breed,  
2200 mm+ hoog. Daarboven afgewerkt met spuitwerk.  
Boven de wandtegels mag niet afgewerkt worden met een profiel.



**Nobel**  
**Keuken & Bad**

Voor zorgeloos gemak



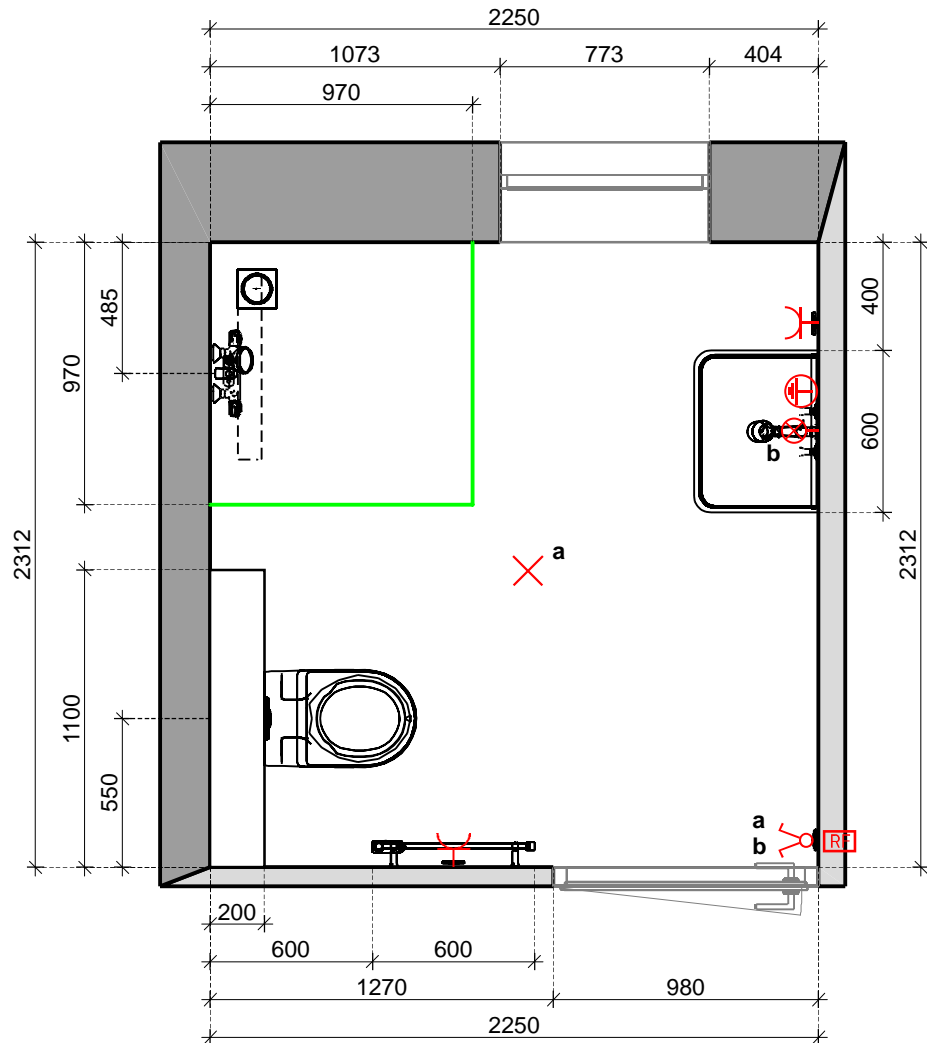
Tegel- sanitair weergave indicatief, hieraan kunnen geen rechten worden ontleend.



**Nobel  
Keuken & Bad**

Voor zorgeloos gemak

# Vloer



## 6571 Acacia Dordrecht KV I36 Badkamer

Hoogte en posities sanitair +/- 15 mm.

De aansluiting van de douchethermostaat kan NIET verplaatst worden.  
Inbouwkransen t.b.v. de douche zijn NIET mogelijk Verplaatsen van de glijstangset is eventueel wel mogelijk.  
De afmeting van de douchevloer kan wel aangepast worden.

Douchevloer tegeldikte verlaagd onder afschot richting doucheput, standaard afgewerkt met aluminium tegelstrip.

Altijd excentrische drain aanbieden i.c.m. een afschotprofiel en RVS tegelstrip. Aansluiting is altijd op de positie van waar nu de doucheput getekend staat. Drain kan NIET gedraaid worden.

De elektrische radiator mag NIET komen te vervallen en moet geplaatst worden.  
Wel mag er een andere uitgezocht worden

De elektrische radiator mag wel verplaatst worden naar de muur waarde wastafel zit,  
hiervoor moet wel een extra stopcontact berekend worden.

Toilethoogte ca. 430 mm vanaf de bovenkant tegelvloer tot bovenkant keramiek (excl. zitting)  
POSITE TOILET KAN NIET GEWIJZIGD WORDEN, hoogte wel.  
(maatvoering voorzetwand inbouwreservoir mag wel gewijzigd worden)

Er mogen GEEN bouwkundige nissen worden aangeboden. Alleen inbouwboxen met frame.

Verwerking wandtegel: Staand en recht boven elkaar 1800 mm+. Vanuit hoek douche 2x 1500 mm+ breed,  
2200 mm+ hoog. Daarboven afgewerkt met spuitwerk.  
Boven de wandtegels mag niet afgewerkt worden met een profiel.



**Nobel  
Keuken & Bad**

Voor zorgeloos gemak





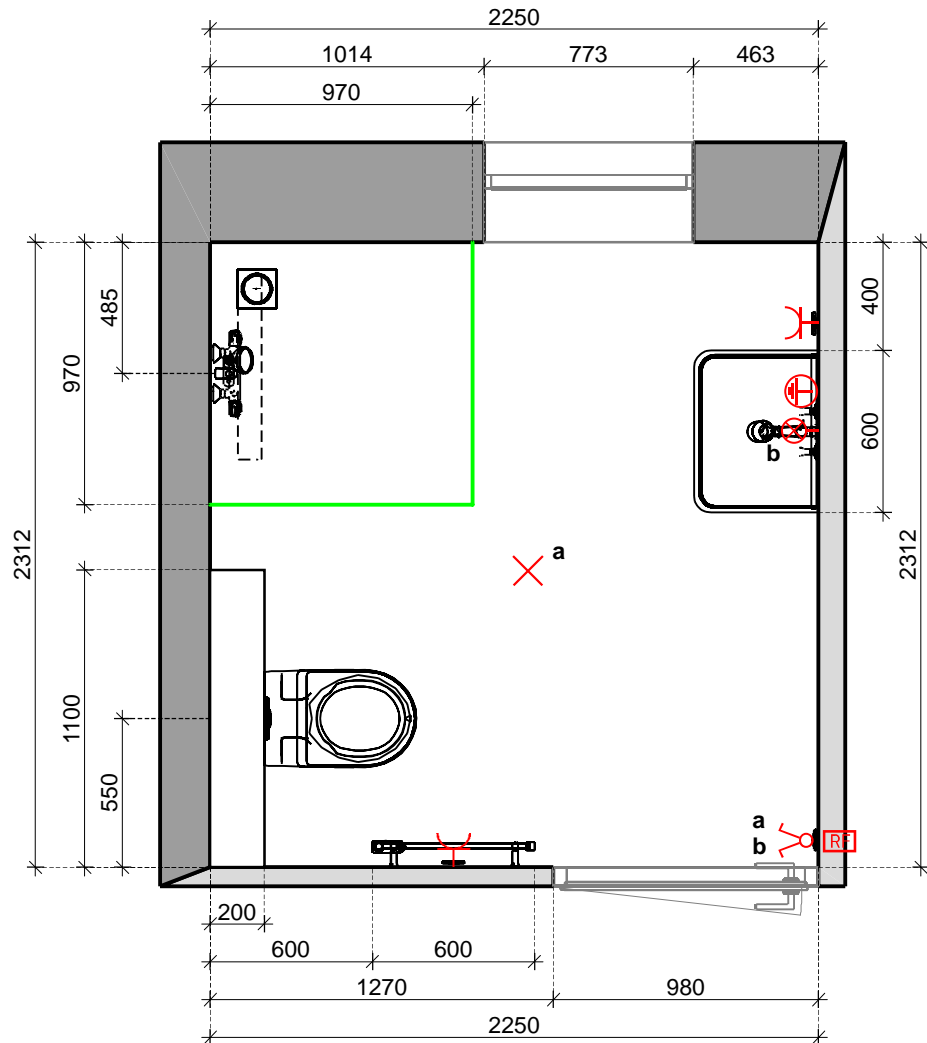
Tegel- sanitair weergave indicatief, hieraan kunnen geen rechten worden ontleend.



**Nobel  
Keuken & Bad**

Voor zorgeloos gemak

# Vloer



## 6571 Acacia Dordrecht KV I37 Badkamer

Hoogte en posities sanitair +/- 15 mm.

De aansluiting van de douchethermostaat kan NIET verplaatst worden.  
Inbouwkransen t.b.v. de douche zijn NIET mogelijk Verplaatsen van de glijstangset is eventueel wel mogelijk.  
De afmeting van de douchevloer kan wel aangepast worden.

Douchevloer tegeldikte verlaagd onder afschot richting doucheput, standaard afgewerkt met aluminium tegelstrip.

Altijd excentrische drain aanbieden i.c.m. een afschotprofiel en RVS tegelstrip. Aansluiting is altijd op de positie van waar nu de doucheput getekend staat. Drain kan NIET gedraaid worden.

De elektrische radiator mag NIET komen te vervallen en moet geplaatst worden.  
Wel mag er een andere uitgezocht worden

De elektrische radiator mag wel verplaatst worden naar de muur waarde wastafel zit,  
hiervoor moet wel een extra stopcontact berekend worden.

Toilethoogte ca. 430 mm vanaf de bovenkant tegelvloer tot bovenkant keramiek (excl. zitting)  
POSITE TOILET KAN NIET GEWIJZIGD WORDEN, hoogte wel.  
(maatvoering voorzetwand inbouwreservoir mag wel gewijzigd worden)

Er mogen GEEN bouwkundige nissen worden aangeboden. Alleen inbouwboxen met frame.

Verwerking wandtegel: Staand en recht boven elkaar 1800 mm+. Vanuit hoek douche 2x 1500 mm+ breed,  
2200 mm+ hoog. Daarboven afgewerkt met spuitwerk.  
Boven de wandtegels mag niet afgewerkt worden met een profiel.



**Nobel  
Keuken & Bad**

Voor zorgeloos gemak



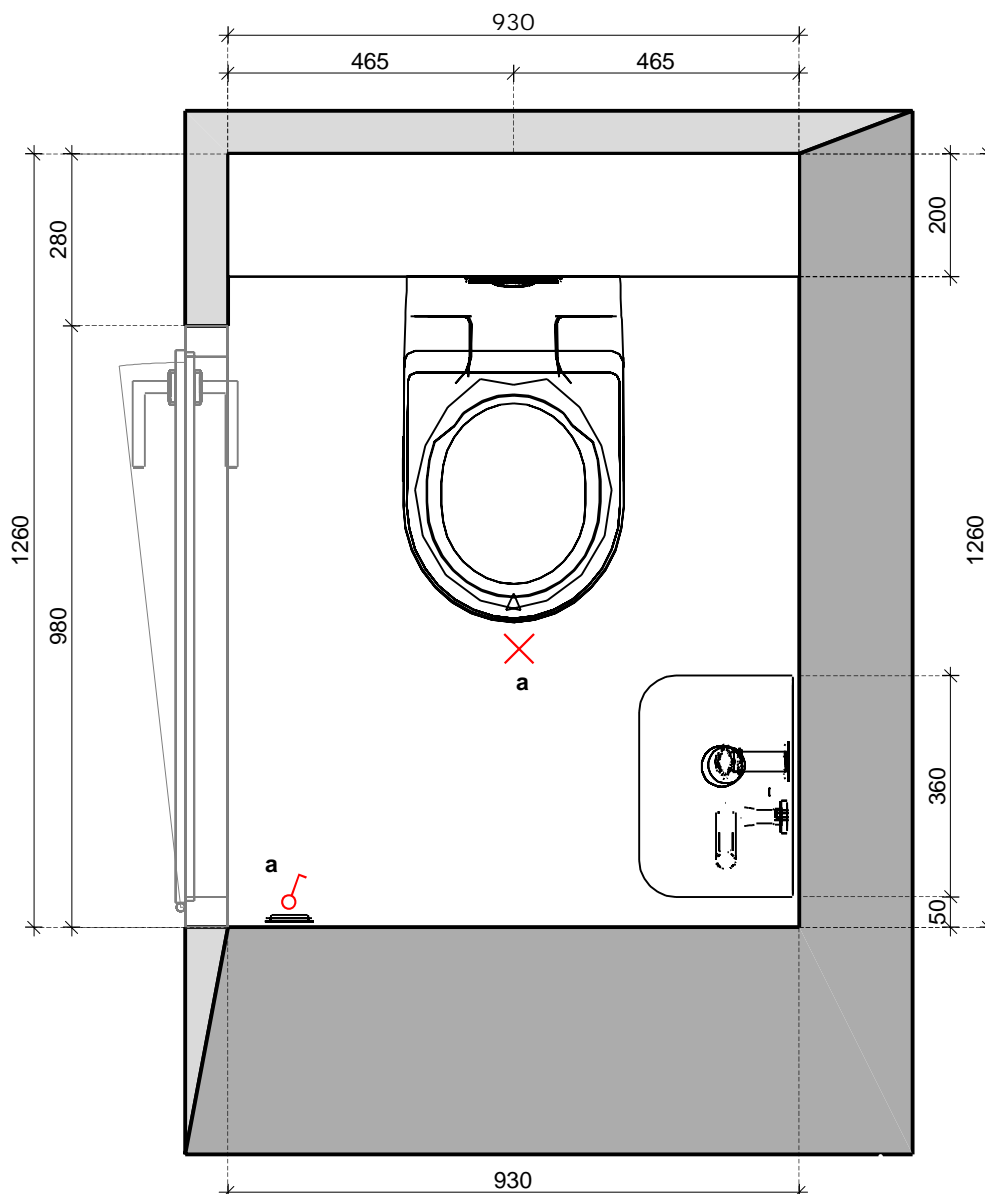
Tegel- sanitair weergave indicatief, hieraan kunnen geen rechten worden ontleend.



**Nobel  
Keuken & Bad**

Voor zorgeloos gemak

## Vloer



### 6571 Acacia Dordrecht KV I32-I33-I35-I38-I39-I41 Toiletruimte

Hoogtes en posities sanitair +/- 15 mm.

#### Let op:

De afvoer en aansluiting water voor het fonteintje kan alleen in de uitsparing van 795 x 210 mm x 130 mm uit de hoek gerealiseerd worden.

Buiten dit vlak kan er niets worden aangesloten (zie ook dwarsdoorsnede pagina 4)

Wandkraan is NIET mogelijk

Toilethoogte ca. 430 mm bovenkant tegelvloer tot bovenkant keramiek (excl. zitting)

Er mogen GEEN bouwkundige nissen worden aangeboden. Alleen inbouwboxen met frame.

Verwerking wandtegel: Staand en recht boven elkaar 1200 mm+

Daarboven afgewerkt met spuitwerk. Boven de wandtegels mag niet afgewerkt worden met een profiel.



**Nobel  
Keuken & Bad**

Voor zorgeloos gemak

Maatvoering zijn bouwkundige ca. maten excl. tegelwerk. Aan deze tekeningen kunnen geen rechten worden ontleend.

Project:	6571 KV I32-I33-I35-I38-I39-I41 Toiletr
:	
Datum:	24-2-2026
Pagina	1



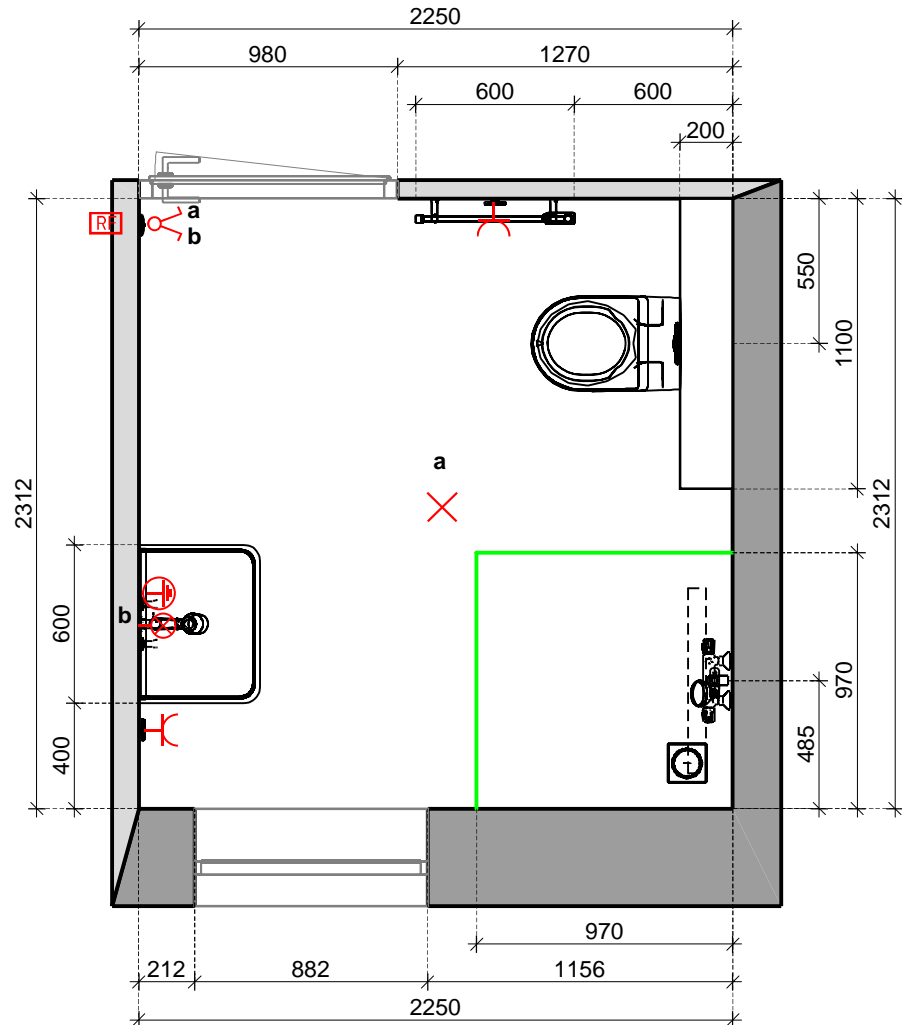
Tegel- sanitair weergave indicatief, hieraan kunnen geen rechten worden ontleend.



**Nobel**  
**Keuken & Bad**

Voor zorgeloos gemak

# Vloer



6571 Acacia Dordrecht)k KV I38 Badkamer

Hoogte en posities sanitair +/- 15 mm.

De aansluiting van de douchethermostaat kan NIET verplaatst worden.  
Inbouwkranen t.b.v. de douche zijn NIET mogelijk Verplaatsen van de glijstangset is eventueel wel mogelijk.  
De afmeting van de douchevloer kan wel aangepast worden.

Douchevloer tegeldikte verlaagd onder afschot richting doucheput, standaard afgewerkt met aluminium tegelstrip.

Altijd excentrische drain aanbieden i.c.m. een afschotprofiel en RVS tegelstrip. Aansluiting is altijd op de positie van waar nu de doucheput getekend staat. Drain kan NIET gedraaid worden.

De elektrische radiator mag NIET komen te vervallen en moet geplaatst worden.  
Wel mag er een andere uitgezocht worden

De elektrische radiator mag wel verplaatst worden naar de muur waarde wastafel zit,  
hiervoor moet wel een extra stopcontact berekend worden.

Toilethoogte ca. 430 mm vanaf de bovenkant tegelvloer tot bovenkant keramiek (excl. zitting)  
POSITE TOILET KAN NIET GEWIJZIGD WORDEN, hoogte wel.  
(maatvoering voorzetwand inbouwreservoir mag wel gewijzigd worden)

Er mogen GEEN bouwkundige nissen worden aangeboden. Alleen inbouwboxen met frame.

Verwerking wandtegel: Staand en recht boven elkaar 1800 mm+. Vanuit hoek douche 2x 1500 mm+ breed,  
2200 mm+ hoog. Daarboven afgewerkt met spuitwerk.  
Boven de wandtegels mag niet afgewerkt worden met een profiel.



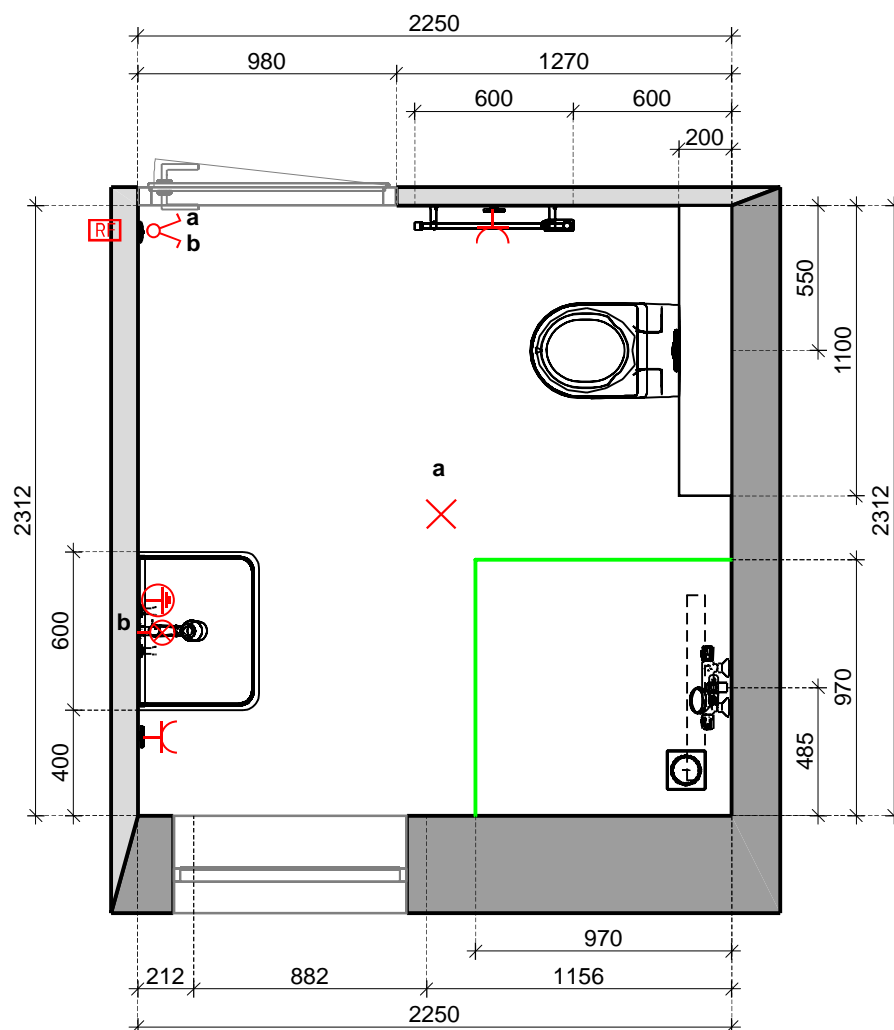
Tegel- sanitair weergave indicatief, hieraan kunnen geen rechten worden ontleend.



**Nobel  
Keuken & Bad**

Voor zorgeloos gemak

# Vloer



6571 Acacia Dordrecht)k KV I41 Badkamer

Hoogte en posities sanitair +/- 15 mm.

De aansluiting van de douchethermostaat kan NIET verplaatst worden.  
Inbouwkransen t.b.v. de douche zijn NIET mogelijk Verplaatsen van de glijstangset is eventueel wel mogelijk.  
De afmeting van de douchevloer kan wel aangepast worden.

Douchevloer tegeldikte verlaagd onder afschot richting doucheput, standaard afgewerkt met aluminium tegelstrip.

Altijd excentrische drain aanbieden i.c.m. een afschotprofiel en RVS tegelstrip. Aansluiting is altijd op de positie van waar nu de doucheput getekend staat. Drain kan NIET gedraaid worden.

De elektrische radiator mag NIET komen te vervallen en moet geplaatst worden.  
Wel mag er een andere uitgezocht worden

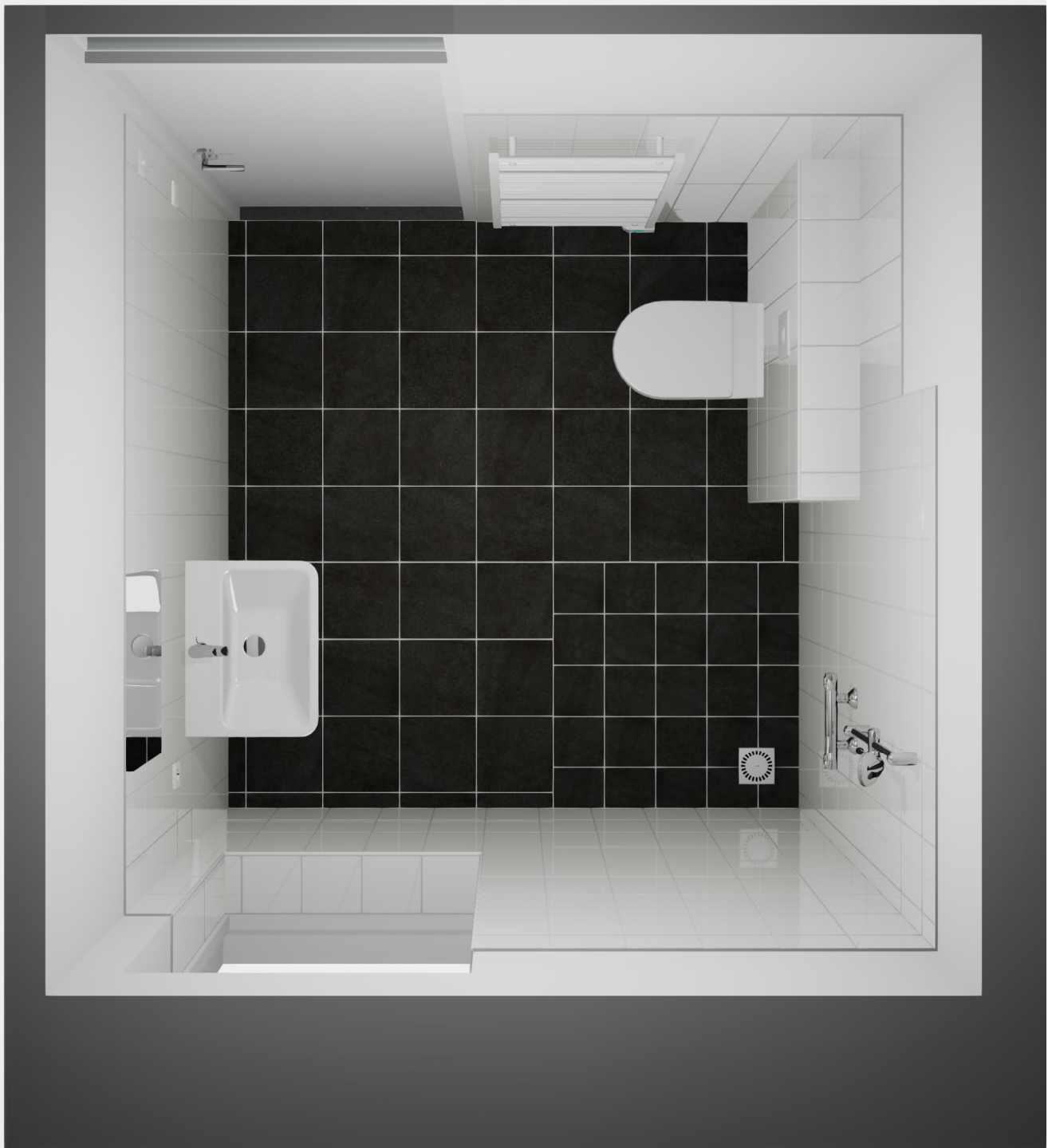
De elektrische radiator mag wel verplaatst worden naar de muur waarde wastafel zit,  
hiervoor moet wel een extra stopcontact berekend worden.

Toilethoogte ca. 430 mm vanaf de bovenkant tegelvloer tot bovenkant keramiek (excl. zitting)  
POSITE TOILET KAN NIET GEWIJZIGD WORDEN, hoogte wel.  
(maatvoering voorzetwand inbouwreservoir mag wel gewijzigd worden)

Er mogen GEEN bouwkundige nissen worden aangeboden. Alleen inbouwboxen met frame.

Verwerking wandtegel: Staand en recht boven elkaar 1800 mm+. Vanuit hoek douche 2x 1500 mm+ breed,  
2200 mm+ hoog. Daarboven afgewerkt met spuitwerk.  
Boven de wandtegels mag niet afgewerkt worden met een profiel.





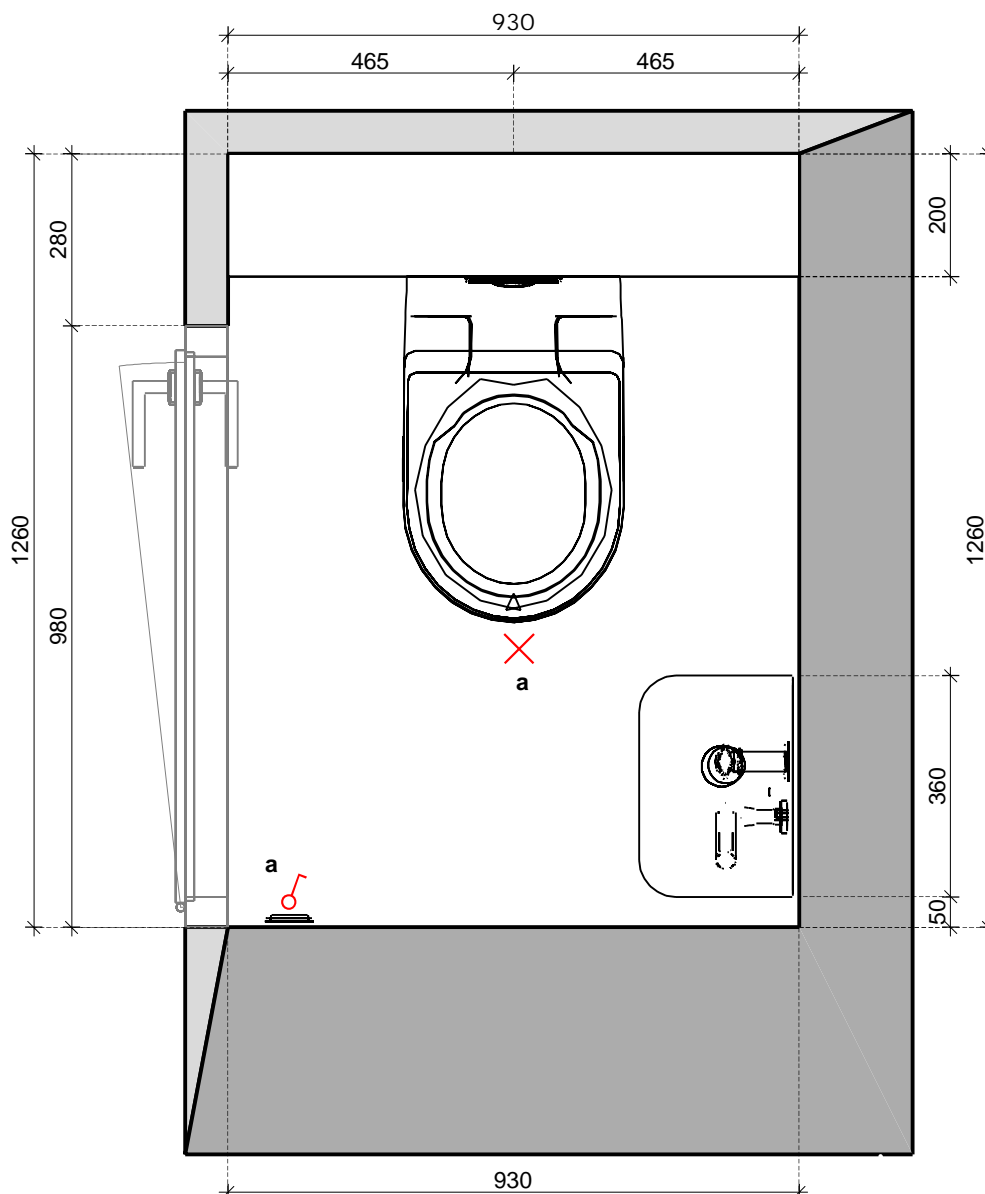
Tegel- sanitair weergave indicatief, hieraan kunnen geen rechten worden ontleend.



**Nobel  
Keuken & Bad**

Voor zorgeloos gemak

## Vloer



### 6571 Acacia Dordrecht KV I32-I33-I35-I38-I39-I41 Toiletruimte

Hoogtes en posities sanitair +/- 15 mm.

#### Let op:

De afvoer en aansluiting water voor het fonteintje kan alleen in de uitsparing van 795 x 210 mm x 130 mm uit de hoek gerealiseerd worden.

Buiten dit vlak kan er niets worden aangesloten (zie ook dwarsdoorsnede pagina 4)

Wandkraan is NIET mogelijk

Toilethoogte ca. 430 mm bovenkant tegelvloer tot bovenkant keramiek (excl. zitting)

Er mogen GEEN bouwkundige nissen worden aangeboden. Alleen inbouwboxen met frame.

Verwerking wandtegel: Staand en recht boven elkaar 1200 mm+

Daarboven afgewerkt met spuitwerk. Boven de wandtegels mag niet afgewerkt worden met een profiel.



**Nobel  
Keuken & Bad**

Voor zorgeloos gemak

Maatvoering zijn bouwkundige ca. maten excl. tegelwerk. Aan deze tekeningen kunnen geen rechten worden ontleend.

Project:	6571 KV I32-I33-I35-I38-I39-I41 Toiletr
:	
Datum:	24-2-2026
Pagina	1



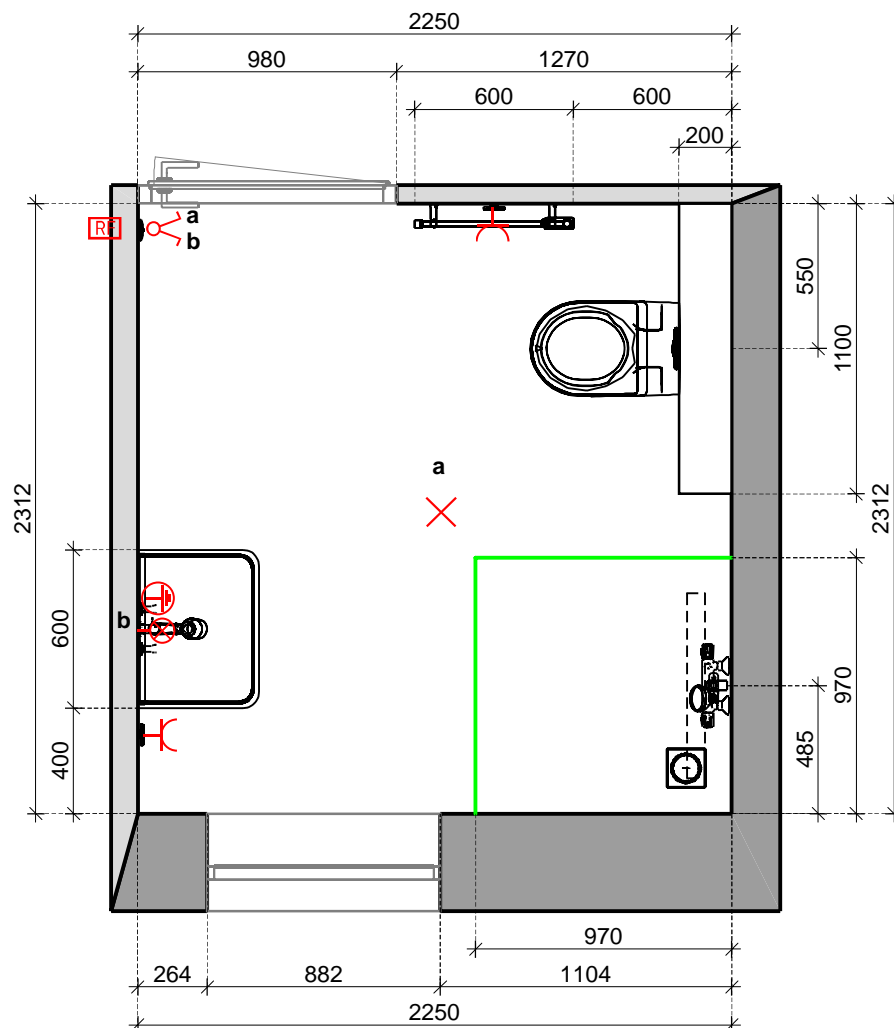
Tegel- sanitair weergave indicatief, hieraan kunnen geen rechten worden ontleend.



**Nobel**  
**Keuken & Bad**

Voor zorgeloos gemak

# Vloer



6571 Acacia Dordrecht)k KV I39 Badkamer

Hoogte en posities sanitair +/- 15 mm.

De aansluiting van de douchethermostaat kan NIET verplaatst worden.  
Inbouwkransen t.b.v. de douche zijn NIET mogelijk Verplaatsen van de glijstangset is eventueel wel mogelijk.  
De afmeting van de douchevloer kan wel aangepast worden.

Douchevloer tegeldikte verlaagd onder afschot richting doucheput, standaard afgewerkt met aluminium tegelstrip.

Altijd excentrische drain aanbieden i.c.m. een afschotprofiel en RVS tegelstrip. Aansluiting is altijd op de positie van waar nu de doucheput getekend staat. Drain kan NIET gedraaid worden.

De elektrische radiator mag NIET komen te vervallen en moet geplaatst worden.  
Wel mag er een andere uitgezocht worden

De elektrische radiator mag wel verplaatst worden naar de muur waarde wastafel zit, hiervoor moet wel een extra stopcontact berekend worden.

Toilethoogte ca. 430 mm vanaf de bovenkant tegelvloer tot bovenkant keramiek (excl. zitting)  
POSITE TOILET KAN NIET GEWIJZIGD WORDEN, hoogte wel.  
(maatvoering voorzetwand inbouwreservoir mag wel gewijzigd worden)

Er mogen GEEN bouwkundige nissen worden aangeboden. Alleen inbouwboxen met frame.

Verwerking wandtegel: Staand en recht boven elkaar 1800 mm+. Vanuit hoek douche 2x 1500 mm+ breed, 2200 mm+ hoog. Daarboven afgewerkt met spuitwerk.  
Boven de wandtegels mag niet afgewerkt worden met een profiel.



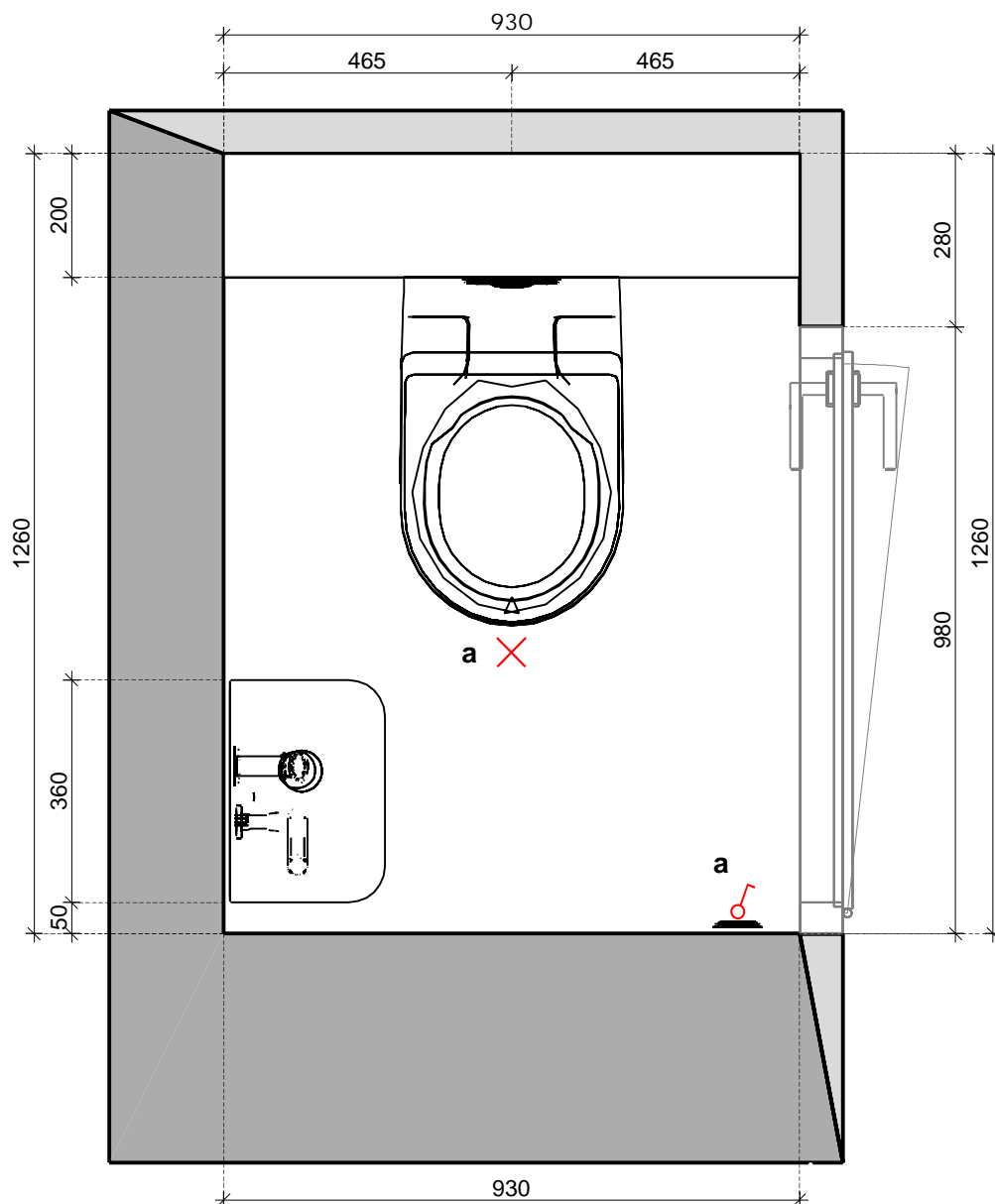
Tegel- sanitair weergave indicatief, hieraan kunnen geen rechten worden ontleend.



**Nobel  
Keuken & Bad**

Voor zorgeloos gemak

## Vloer



### 6571 Acacia Dordrecht KV I34-I36-I37-I40-I42 Toiletruimte

Hoogtes en posities sanitair +/- 15 mm.

Let op:

De afvoer en aansluiting water voor het fonteintje kan alleen in de uitsparing van 795 x 210 mm x 130 mm uit de hoek gerealiseerd worden.

Buiten dit vlak kan er niets worden aangesloten (zie ook dwarsdoorsnede pagina 4)

Wandkraan is NIET mogelijk

Toilethoogte ca. 430 mm bovenkant tegelvloer tot bovenkant keramiek (excl. zitting)

Er mogen GEEN bouwkundige nissen worden aangeboden. Alleen inbouwboxen met frame.

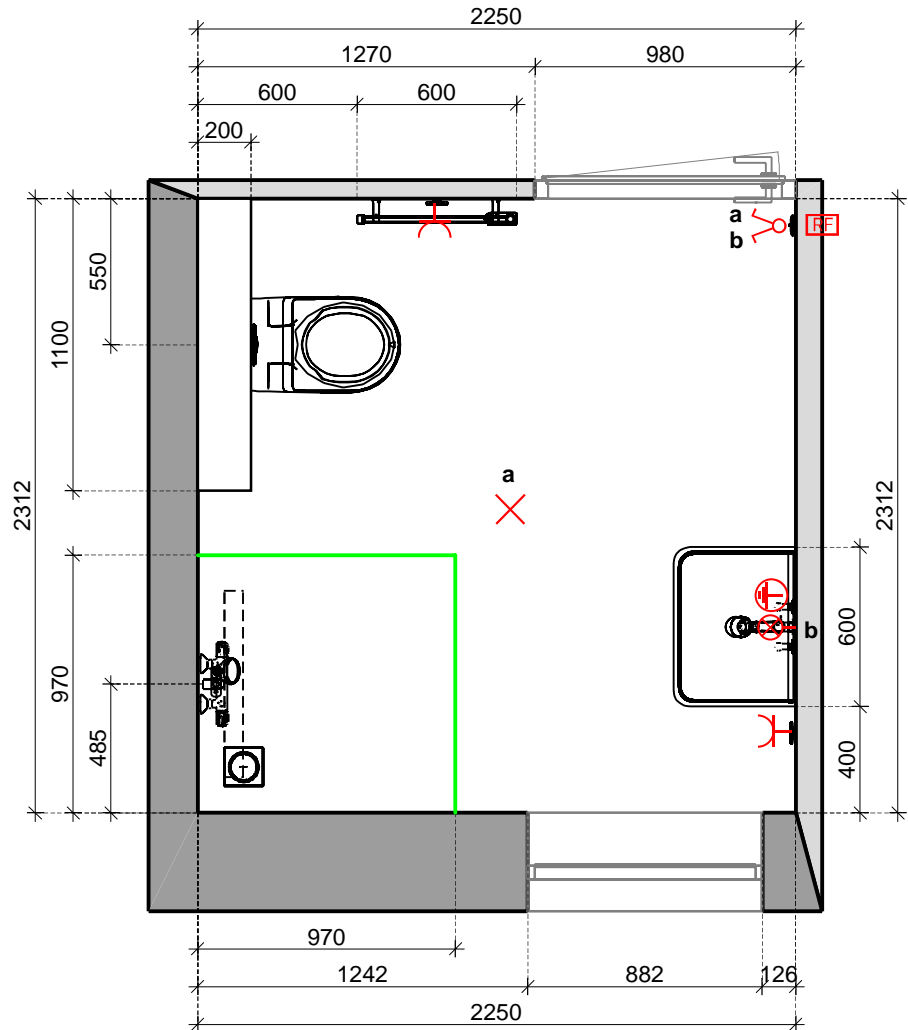
Verwerking wandtegel: Staand en recht boven elkaar 1200 mm+

Daarboven afgewerkt met spuitwerk. Boven de wandtegels mag niet afgewerkt worden met een profiel.



Tegel- sanitair weergave indicatief, hieraan kunnen geen rechten worden ontleend.

# Vloer



6571 Acacia Dordrecht KV I40 Badkamer

Hoogte en posities sanitair +/- 15 mm.

De aansluiting van de douchethermostaat kan NIET verplaatst worden.  
Inbouwkransen t.b.v. de douche zijn NIET mogelijk Verplaatsen van de glijstangset is eventueel wel mogelijk.  
De afmeting van de douchevloer kan wel aangepast worden.

Douchevloer tegeldikte verlaagd onder afschot richting doucheput, standaard afgewerkt met aluminium tegelstrip.

Altijd excentrische drain aanbieden i.c.m. een afschotprofiel en RVS tegelstrip. Aansluiting is altijd op de positie van waar nu de doucheput getekend staat. Drain kan NIET gedraaid worden.

De elektrische radiator mag NIET komen te vervallen en moet geplaatst worden.  
Wel mag er een andere uitgezocht worden

De elektrische radiator mag wel verplaatst worden naar de muur waarde wastafel zit,  
hiervoor moet wel een extra stopcontact berekend worden.

Toilethoogte ca. 430 mm vanaf de bovenkant tegelvloer tot bovenkant keramiek (excl. zitting)  
POSITE TOILET KAN NIET GEWIJZIGD WORDEN, hoogte wel.  
(maatvoering voorzetwand inbouwreservoir mag wel gewijzigd worden)

Er mogen GEEN bouwkundige nissen worden aangeboden. Alleen inbouwboxen met frame.

Verwerking wandtegel: Staand en recht boven elkaar 1800 mm+. Vanuit hoek douche 2x 1500 mm+ breed,  
2200 mm+ hoog. Daarboven afgewerkt met spuitwerk.  
Boven de wandtegels mag niet afgewerkt worden met een profiel.





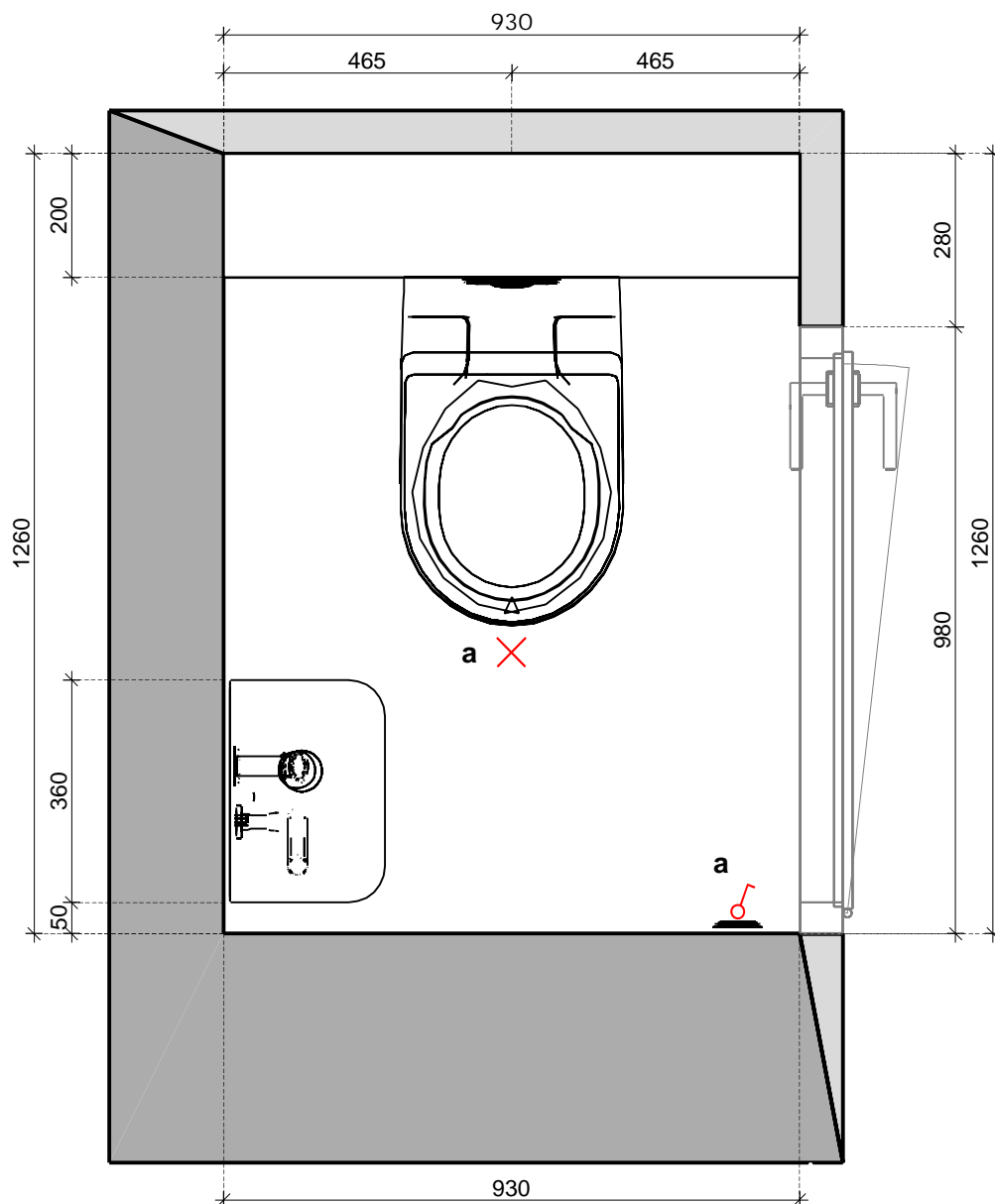
Tegel- sanitair weergave indicatief, hieraan kunnen geen rechten worden ontleend.



**Nobel  
Keuken & Bad**

Voor zorgeloos gemak

## Vloer



### 6571 Acacia Dordrecht KV I34-I36-I37-I40-I42 Toiletruimte

Hoogtes en posities sanitair +/- 15 mm.

Let op:

De afvoer en aansluiting water voor het fonteintje kan alleen in de uitsparing van 795 x 210 mm x 130 mm uit de hoek gerealiseerd worden.

Buiten dit vlak kan er niets worden aangesloten (zie ook dwarsdoorsnede pagina 4)

Wandkraan is NIET mogelijk

Toilethoogte ca. 430 mm bovenkant tegelvloer tot bovenkant keramiek (excl. zitting)

Er mogen GEEN bouwkundige nissen worden aangeboden. Alleen inbouwboxen met frame.

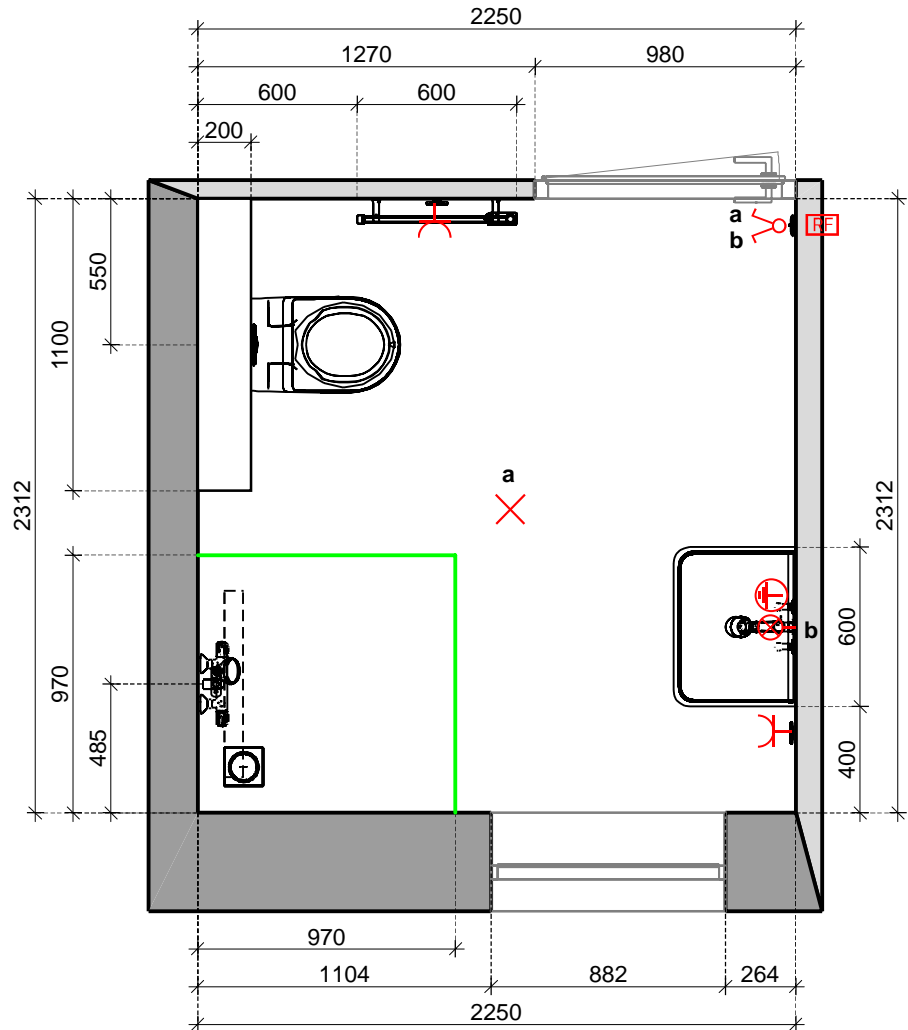
Verwerking wandtegel: Staand en recht boven elkaar 1200 mm+

Daarboven afgewerkt met spuitwerk. Boven de wandtegels mag niet afgewerkt worden met een profiel.



Tegel- sanitair weergave indicatief, hieraan kunnen geen rechten worden ontleend.

# Vloer



6571 Acacia Dordrecht KV I42 Badkamer

Hoogte en posities sanitair +/- 15 mm.

De aansluiting van de douchethermostaat kan NIET verplaatst worden.  
Inbouwkransen t.b.v. de douche zijn NIET mogelijk Verplaatsen van de glijstangset is eventueel wel mogelijk.  
De afmeting van de douchevloer kan wel aangepast worden.

Douchevloer tegeldikte verlaagd onder afschot richting doucheput, standaard afgewerkt met aluminium tegelstrip.

Altijd excentrische drain aanbieden i.c.m. een afschotprofiel en RVS tegelstrip. Aansluiting is altijd op de positie van waar nu de doucheput getekend staat. Drain kan NIET gedraaid worden.

De elektrische radiator mag NIET komen te vervallen en moet geplaatst worden.  
Wel mag er een andere uitgezocht worden

De elektrische radiator mag wel verplaatst worden naar de muur waarde wastafel zit, hiervoor moet wel een extra stopcontact berekend worden.

Toilethoogte ca. 430 mm vanaf de bovenkant tegelvloer tot bovenkant keramiek (excl. zitting)  
POSITE TOILET KAN NIET GEWIJZIGD WORDEN, hoogte wel.  
(maatvoering voorzetwand inbouwreservoir mag wel gewijzigd worden)

Er mogen GEEN bouwkundige nissen worden aangeboden. Alleen inbouwboxen met frame.

Verwerking wandtegel: Staand en recht boven elkaar 1800 mm+. Vanuit hoek douche 2x 1500 mm+ breed, 2200 mm+ hoog. Daarboven afgewerkt met spuitwerk.  
Boven de wandtegels mag niet afgewerkt worden met een profiel.



**Nobel  
Keuken & Bad**

Voor zorgeloos gemak

Maatvoering zijn bouwkundige ca. maten excl. tegelwerk. Aan deze tekeningen kunnen geen rechten worden ontleend.

Project:	6571 KV I42 Badkamer
:	
Datum: 24-2-2026	Pagina 1



Tegel- sanitair weergave indicatief, hieraan kunnen geen rechten worden ontleend.



**Nobel  
Keuken & Bad**

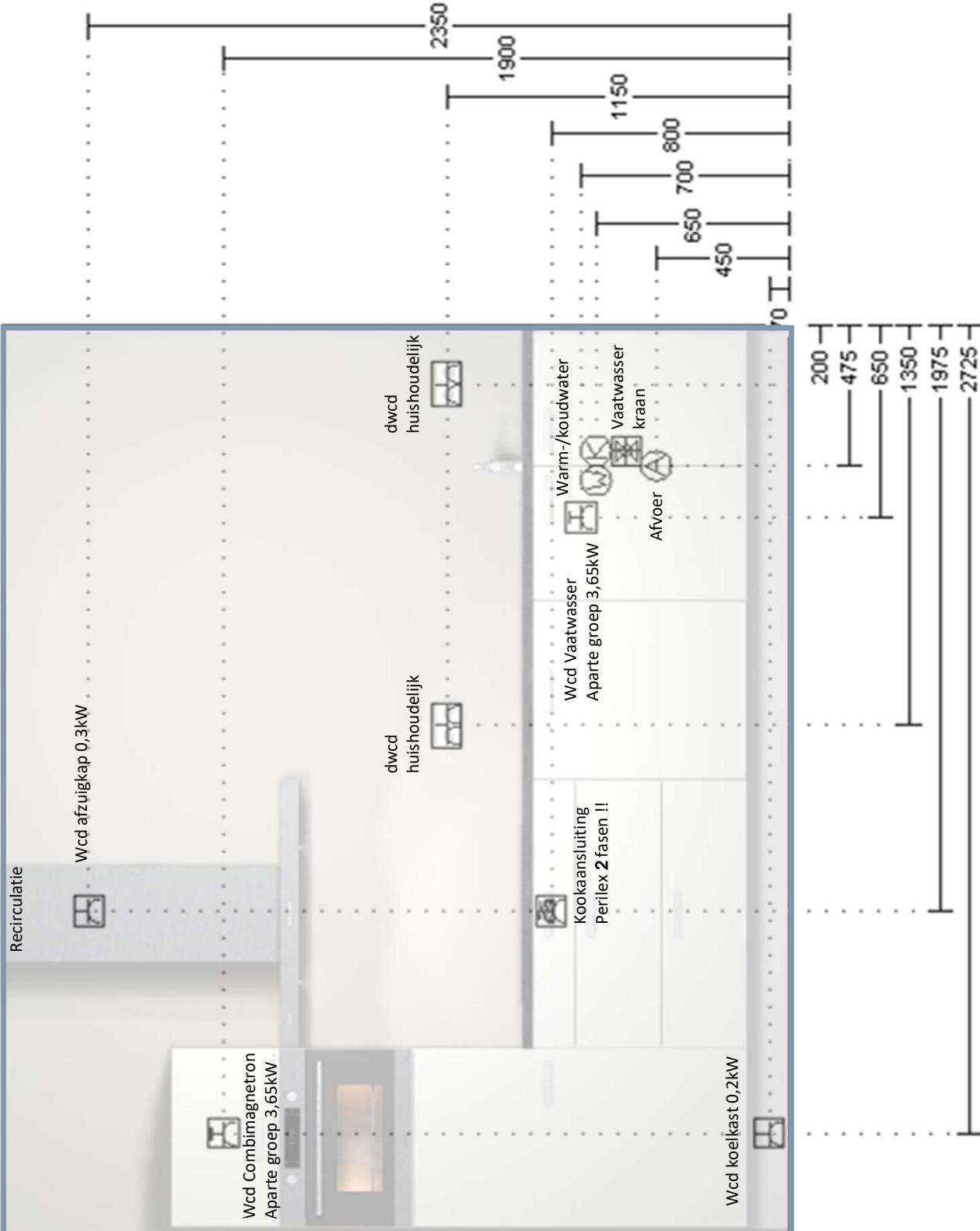
Voor zorgeloos gemak

**BIJLAGE 3: KEUKEN**

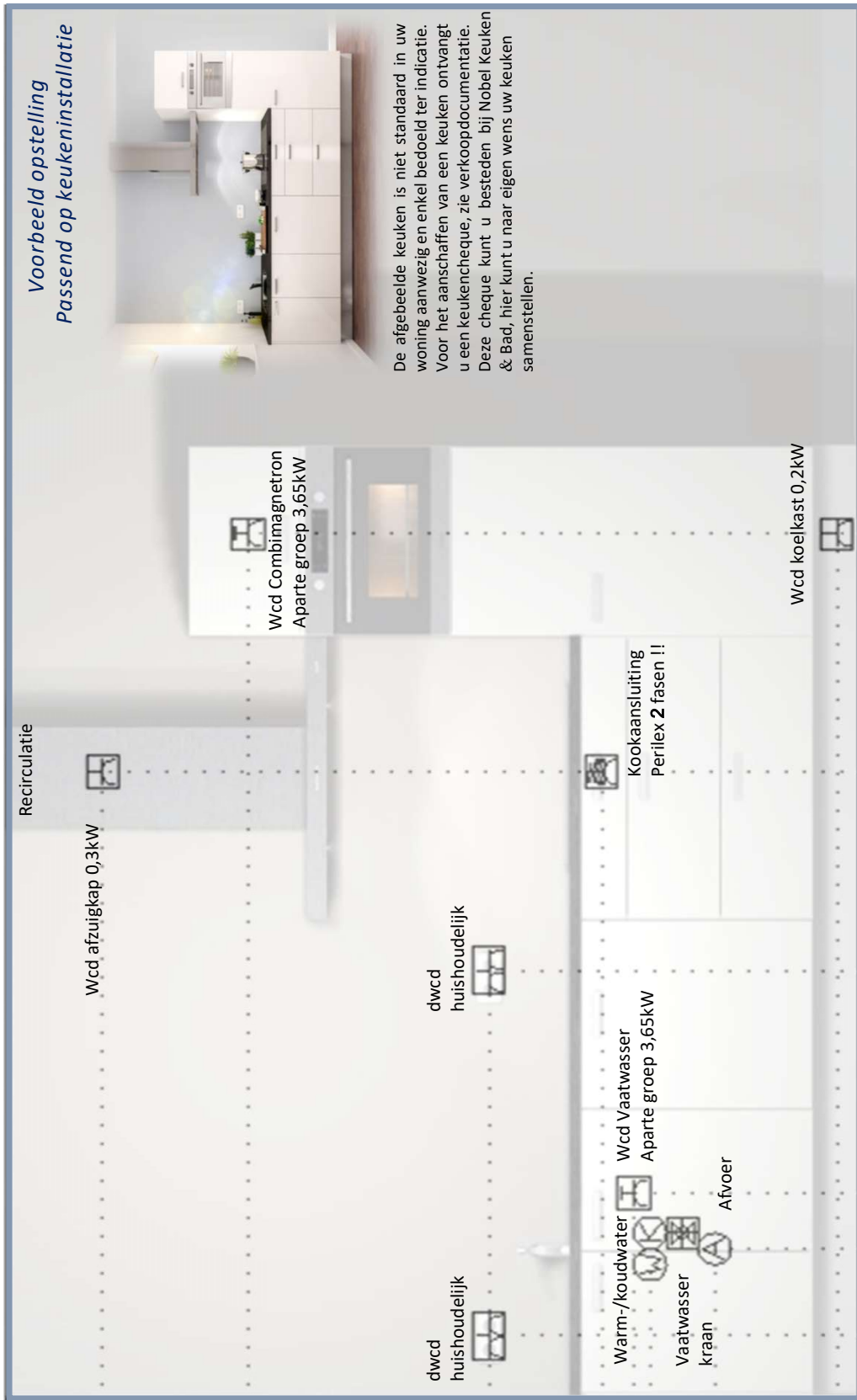
*Voorbeeld opstelling  
Passend op keukeninstallatie*



De afgebeelde keuken is niet standaard in uw woning aanwezig en enkel bedoeld ter indicatie. Voor het aanschaffen van een keuken ontvangt u een keukencheque, zie verkoopdocumentatie. Deze cheque kunt u besteden bij Nobel Keuken & Bad, hier kunt u naar eigen wens uw keuken samenstellen.



Voorbeeld opstelling  
Passend op keukeninstallatie



Recirculatie

Wcd afzuigkap 0,3kW

Wcd Combimagnetron  
Aparte groep 3,65kW

Wcd koelkast 0,2kW

dwcd  
huishoudelijk

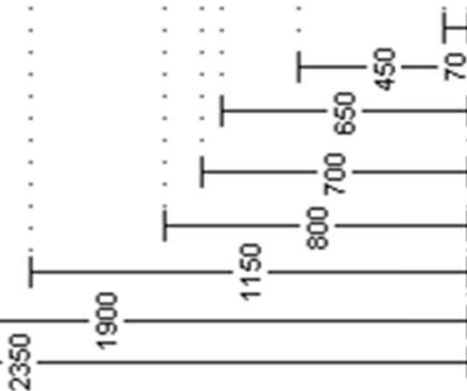
Kookaansluiting  
Perilex 2 fasen !!

dwcd  
huishoudelijk

Warm-/koudwater  
Wcd Vaatwasser  
Aparte groep 3,65kW

Vaatwasser  
kraan

Afvoer



De afgebeelde keuken is niet standaard in uw woning aanwezig en enkel bedoeld ter indicatie. Voor het aanschaffen van een keuken ontvangt u een keukenchèque, zie verkoopdocumentatie. Deze cheque kunt u besteden bij Nobel Keuken & Bad, hier kunt u naar eigen wens uw keuken samenstellen.





**BIJLAGE 4: TECHNISCHE OMSCHRIJVING**

## TECHNISCHE OMSCHRIJVING

00. Algemeen
01. Voor het werk geldende voorwaarden
12. Grondwerk
14. Buitenriolering en drainage
15. Terreinverhardingen
16. Beplanting
17. Terreininrichting
20. Funderingspalen en damwanden
21. Betonwerk
22. Metselwerken
23. Vooraf vervaardigde steenachtige elementen
24. Ruwbouwtimmerwerk
25. Metaalconstructiewerk
30. Kozijnen, ramen en deuren
31. Systeembekledingen
32. Trappen en balustraden
33. Dakbedekkingen
34. Beglazing
35. Natuur- en kunststeen
36. Kitwerken
40. Stukadoorswerk
41. Tegelwerk
42. Vloersystemen
43. Metaal- en kunststofwerk
44. Plafond- en wandsystemen
45. Afbouwtimmerwerk
46. Schilderwerk
47. Binneninrichting
48. Behangwerk, vloerbedekking en stoffering
50. Dakgoten en hemelwaterafvoeren
51. Binnenriolering
52. Waterinstallatie
53. Sanitair
55. Gasinstallatie
60. Verwarmingsinstallatie
61. Ventilatie- en luchtbehandelinginstallatie
70. Elektrotechnische installatie
85. Schoonmaken en oplevering
86. Wijzigingen

## 00 ALGEMEEN

### 00.01 Algemene omschrijving.

.01 Het werk betreft het bouwen van 11 woningen type "Acacia" in het bestemmingsplan Dordts Buiten te Dordrecht.

### 00.02 Algemene projectgegevens.

.01 Het peil -P- waaruit alle hoogten en diepten worden gemeten, komt overeen met de bovenkant van de afgewerkte begane grondvloer. De juiste maat wordt bepaald in overleg met de dienst bouw- en woningtoezicht van de gemeente.

## 01 VOOR HET WERK GELDENDE VOORWAARDEN

### 01.01 Voorrang Woningborg Garantie- en Waarborgregeling

.01 Ongeacht hetgeen in deze technische omschrijving staat omschreven, gelden onverkort de regelingen, reglementen en standaard voorwaarden, gehanteerd en voorgeschreven door de van toepassing zijnde Woningborg Garantie- en Waarborgregeling. Ingeval enige bepaling in deze technische omschrijving daarmee onverenigbaar mocht zijn ofwel nadeliger mocht zijn voor de verkrijger, prevaleren steeds de bovengenoemde bepalingen van de Woningborg Garantie- en Waarborgregeling.

### 01.10 Oplevering.

.01 Zie (koop-)aannemingsovereenkomst.

### 01.20 Betalingen.

.01 Zie (koop-)aannemingsovereenkomst.

### 01.25 Bijna Energie Neutraal Gebouw

.01 De Beng (Bijna Energie Neutraal Gebouw) is een rekenmethodiek waarmee de energie prestatie van de woning wordt bepaald en geeft aan hoe energiezuinig jouw woning is. Het bouwbesluit stelt vast hoe energiezuinig nieuwbouwwoningen moeten zijn. De woning wordt gebouwd conform de BENG-eisen geldend op de datum van indiening van de omgevingsvergunning.

### 01.30 Wijzigingsmogelijkheden.

.01 Wijzigingen zijn mogelijk maar zijn niet in deze technische omschrijving opgenomen.

### 01.80 Diversen.

- .01 Eventuele wijzigingen voorbehouden, bijvoorbeeld die voortvloeien uit voorschriften van de overheid en/of nutsbedrijven.
- .02 Aan de naamgeving van ruimten anders dan die van het Bouwbesluit vallen geen rechten te ontnemen.
- .03 Het op de tekeningen aangegeven meubilair, inrichting, apparaten, beplanting, bestrating enz. behoren - voor zover niet in deze omschrijving opgenomen - niet tot de levering van de ondernemer.
- .04 De ondernemer behoudt zich het recht voor om op verzoek van de gemeente af te wijken van de kleuren welke genoemd zijn in de kleur- en materiaalstaat. Ook is het toegestaan in verband met levertijden andere -gelijkwaardige- gevelstenen toe te passen. De ondernemer zal in voorkomende gevallen de verkrijger hiervan schriftelijk op de hoogte stellen.
- .05 Als de verkrijger schade heeft veroorzaakt door boren, zagen, hakken en frezen in vloeren, wanden, houten draagconstructies enz. is herstel hiervan niet voor rekening van de ondernemer.
- .06 Tijdens de bouw is de woning volledig verzekerd tegen brand- en stormschade door middel van een "Construction-All-Risk" (CAR) verzekering. Op het moment dat de woning is opgeleverd en de sleutel is overgedragen, vervalt deze verzekering. Vanaf dat moment dient de verkrijger zelf zorg te dragen voor een verzekering.
- .07 De op de situatietekening aangegeven erfafscheidingen vallen niet onder de garantie van Woningborg Garantie- en Waarborgregeling.
- .08 Er kunnen geen rechten worden ontleend aan de Artist Impression en sfeerplattegronden.
- .09 De situatie tekening is gebaseerd op de laatst bekende gegevens. Er kunnen geen rechten worden ontleend aan de op de situatietekening aangegeven indelingen en inrichtingen van het openbaar gebied.
- .10 Voor de berekening van daglichttoetreding is de krijtstreepmethode toegepast. Inzage kan plaats vinden tijdens het gesprek met de kopers-begeleiding.

## 12 GRONDWERK

### 12.01 Algemeen.

.01 Overtollige grond blijft ter beschikking van de verkrijger op het terrein.

.02 Er wordt geen grond aangevoerd voor het eventueel ophogen van niet te bebouwen terreingedeelten.

.03 Levering van onder andere (straat)zand en teelaarde en werkzaamheden zoals (diep)omspitten, draineren en dergelijke voor tuinaanleg en bestratingen zijn niet bij de (koop-)aanneemsom inbegrepen, tenzij dat in deze technische omschrijving anders staat omschreven.

.04 Het kan zijn dat door niveauverschil van straten of verschil in peilhoogte van de woningen, berging, achterpaden de hoogteligging van het maaiveld van aan elkaar grenzende percelen onderling verschilt. De verkrijger dient hiervoor zelf -en voor eigen rekening- voorzieningen te treffen in overleg met de eigenaren van de aangrenzende percelen.

### 12.10 Graafwerkzaamheden.

.01 Voor de fundering, riolering en leidingen worden de nodige graafwerkzaamheden verricht.

### 12.20 Aanvullings- en ophogingswerkzaamheden.

.01 De funderingen en de sleuven voor de riolering en leidingen worden aan de buitenzijde aangevuld met uitkomende grond.

.02 De uitkomende grond wordt over het terrein geëgaliseerd.

.03 Als de bodem van de te ontgraven bouwput niet uit zand bestaat, zal een bodemafluiting van schoonzand met een dikte van minimaal 10 centimeter worden aangebracht.

## 14 BUITENRIOLERING EN DRAINAGE

### 14.01 Algemeen.

.01 Er zal -indien leverbaar op het tijdstip van uitvoering- gerecycled pvc of pvc worden gebruikt waarvan de kringloop gesloten wordt.

### 14.10 Buitenriolering.

.01 De aanleg- en aansluitkosten van de riolering zijn bij de (koop-)aanneemsom inbegrepen. De buitenriolering wordt vanaf 50 centimeter uit de voorgevel uitgevoerd in een pvc buis klasse 34 (Komokeur).

.02 Er wordt een gescheiden rioleringssysteem toegepast. De hemelwaterafvoeren worden aangesloten op een overstortput. De put wordt ter plaatse van de erfgrans geplaatst in de voortuin of oprit en fungeert tevens als overstort naar de openbare straat. Eveneens worden er bladvangsers toegepast.

.03 De riolering wordt voorzien van de nodige polderstukken.

.04 Het rioleringssysteem wordt belucht en is voorzien van ontsoppingsmogelijkheden.

### 14.20 Drainage.

.01 Drainage in de kruipruimte is niet van toepassing.

## 15 TERREINVERHARDINGEN

### 15.00

.01 De op de situatietekening aangegeven toegangspaden worden door de ondernemer voorzien van bestrating en opsluitbanden. Type en kleur nader te bepalen door de ondernemer.

.02 Het kan zijn dat door inklinking van de grond de bestrating na verloop van tijd moet worden herstraat. De kosten hiervan zijn niet voor rekening van de ondernemer.

## 16 BEPLANTING

### 16.00

.01 De op de situatietekening aangegeven groenstroken, zullen door de ondernemer worden ingericht in het plantseizoen die loopt van oktober tot maart. Voor onderhoud en dergelijke: zie de bepalingen die in de transportakte van de grond zijn opgenomen. Deze beplanting valt niet onder de garantie van Woningborg Garantie- en Waarborgregeling.

.02 Tegen de op situatietekening aangegeven hekken wordt Hedera geplant, zie ook hoofdstuk 17.

.03 Het dak van de houten berging wordt uitgevoerd als groendak.

## 17 TERREININRICHTING

### 17.00

.01 Er wordt geen terrascherm of iets dergelijks aangebracht.

.02 De hoeken van de bouwkevels worden door de aannemer aangegeven door middel van piketten.

.03 In de achtertuin van de woning wordt een houten berging geplaatst zoals op de situatie tekening aangegeven.

- .04 De op de inrichtingstekening aangegeven hekwerken bestaan uit stalen kolommen waartussen staalmatten worden geplaatst. Tevens zal er ter plaatse van de erfgrans aan de achterzijde een stalen poort worden toegepast. De kleur van de hekwerken en poorten is zwart. Tegen de hekwerken wordt Hedera geplant.
- .05 Indien van toepassing zal de hemelwaterafvoer aan de achtergevel van de woning middels een vulautomaat worden aangesloten op een regenton. Wanneer de ton maximaal gevuld is, zal overtollig regenwater worden afgevoerd via de regenpijp. De regenton zal worden geplaatst op betontegels.

## 20 FUNDERINGSPALEN EN DAMWANDEN

### 20.00

- .01 Aan de hand van de resultaten van het uitgevoerde terreinonderzoek wordt een paalfundering toegepast, één en ander volgens goedkeuring van bouw- en woningtoezicht.

## 21 BETONWERK

### 21.01 Algemeen.

- .01 Alle gewapende betonconstructies worden uitgevoerd volgens berekening van de constructeur en ter goedkeuring van bouw- en woningtoezicht.
- .02 Onder alle op de grond te storten betonwerken wordt pvc folie aangebracht.
- .03 Indien leverbaar op het tijdstip van uitvoering zal 20 procent betonpuin granulaat in het beton worden verwerkt.

### 21.10 In gewapend (prefab) beton worden uitgevoerd.

- .01 De funderingspalen en funderingsbalken.
- .02 De funderingsplaat van de houten berging.
- .03 Alle overige op de tekeningen aangegeven betonwerken.

### 21.20 Bouwelementen van beton.

- .01 De binnenspouwmuren, woningscheidende muren en de als zodanig op de tekeningen aangegeven binnenmuren worden uitgevoerd in prefab beton.

### 21.80 Diversen.

- .01 Als het nodig is, worden boven kozijnen prefab betonlateien aangebracht.

## 22 METSELWERKEN

### 22.10 Gevelsteen volgens monster van de aannemer.

- .01 De buitenspouwmuren en overige buitenmetselwerk vanaf +/- 0,15 meter minus peil.
- .02 Kleur gevelsteen en andere materialen volgens bijgevoegde kleur- en materiaalstaat.
- .03 Er bestaat een geringe kans dat door salpeter uit het gevelmetselwerk er zogenoemde 'uitbloei' ontstaat op het metselwerk.

### 22.70 Lichte scheidingswanden.

- .01 De niet dragende binnenwanden worden uitgevoerd als lichte scheidingswanden.

### 22.80 Diversen.

- .01 Al het schoonmetselwerk wordt uitgevoerd in een door de ondernemer nader te bepalen verband.
- .02 De schoonmetselwerk muren worden gevoegd. De kleur van de voeg en het soort voeg volgens de kleur- en materiaalstaat. De ondernemer behoudt zich het recht voor om te pointeren, in plaats van te voegen.
- .03 De buitenspouwmuren worden voorzien van spouwmuur isolatieplaten. De isolatieplaten worden verwerkt volgens het voorschrift van de fabrikant.
- .04 Voor het ventileren van de kruipruimte worden de nodige vloer ventilatiekokers met muisdichte roosters aangebracht.
- .05 Voor het ventileren van de spouwmuur worden de nodige open stootvoegen aangebracht.
- .06 Voor zover niet onder dakoverstekken gelegen worden boven de buitenkozijnen de nodige vinylslabben aangebracht.
- .07 Ter plaatse van de aansluiting dak(en) tegen opgaand metselwerk worden de nodige waterkerende stroken aangebracht.
- .08 Als de ondernemer daar de voorkeur aangeeft, worden de binnenspouwmuren, bouwmuren en eventuele dragende binnenmuren op de begane grond en verdieping uitgevoerd in kalkzandsteen lijmwerkelementen.

- .09 Onder alle onderdorpels van buitenkozijnen, voor zover zij niet aansluiten op het aansluitende maaiveld, worden raamdorpels aangebracht. De kleur en materiaal van de raamdorpels zo als aangegeven in de kleur- en materiaalstaat.
- .10 In de gevels worden nestkasten toegepast. De nestkasten zijn ter indicatie op tekening aangegeven.

## 23 VOORAF VERVAARDIGDE STEEN-ACHTIGE ELEMENTEN

### 23.01 Algemeen.

- .01 In de prefab vloeren zal 20 procent betonpuin granulaat worden verwerkt als het materiaal op het tijdstip van productie aanwezig is.
- .02 Alle leidingdoorvoeringen en dergelijke in de begane grondvloer worden tocht dicht afgewerkt.

### 23.10 Systeemvloeren.

- .01 De begane grondvloer wordt uitgevoerd in een geïsoleerde betonnen systeemvloer. De vloer wordt gelegd volgens het voorschrift van de fabrikant/leverancier.
- .02 De verdieping- en zoldervloeren worden uitgevoerd in betonnen systeemvloeren met KOMO-certificaat. De vloeren worden gelegd volgens het voorschrift van de fabrikant/leverancier.

### 23.80 Diversen.

- .01 De vloeren worden voorzien van de nodige sparingen, raveelijzers enz.
- .02 Voor de toegang tot de kruipruimte van de woning wordt een sparing gemaakt in de begane grondvloer op een door de ondernemer te bepalen plaats. Deze sparing wordt afgedekt met een kierdicht geïsoleerd kruipluik met ingelaten ring.

## 24 RUWBOUWTIMMERWERK

### 24.01 Algemeen.

- .01 De afmetingen van de houten balken en dergelijke zijn afhankelijk van de constructieberekeningen en van de goedkeuring van bouw- en woningtoezicht.
- .02 Al het hout voor balklagen, gordingen, sporen en dergelijke wordt geleverd onder KOMO-certificaat.
- .03 De toe te passen spaanplaat voldoet aan KOMO klasse E1.

### 24.10 Dakconstructies.

- .01 De dakconstructie van de woning bestaat uit een prefab geïsoleerde kap.

### 24.80 Diversen.

- .01 Dakoverstekken, dakranden enz. worden samengesteld uit de nodige klossen, regels, watervast verlijmd multiplex en dergelijke.
- .02 De houten bergingen worden samengesteld uit de nodige klossen, regels en dergelijke. De houten berging wordt regenwerend uitgevoerd.

## 25 METAALCONSTRUCTIEWERK

### 25.00

- .01 Waar dat volgens constructieberekeningen nodig is, worden de nodige stalen balken, kolommen en lateien aangebracht.

## 30 KOZIJNEN, RAMEN EN DEUREN

### 30.01 Algemeen.

- .01 Aan de hand van het uitgevoerde geluidsonderzoek zullen er geluidswerende maatregelen moeten worden genomen. Voor enkele, op de geveltekening aangegeven, kozijnen zal een geluidscherm worden aangebracht.

### 30.10 Kozijnen, ramen en deuren.

- .01 De buitenkozijnen en -ramen bestaan uit dark red meranti en/of mahonie of eventueel van een houtsoort van gelijkwaardige kwaliteit. Het materiaal wordt geleverd met KOMO-certificaat. Voor aluminium dorpels: zie hoofdstuk 43.
- .02 Het raam in de badkamer wordt als valraam uitgevoerd.
- .03 De buitendeuren worden gemaakt van hardhout of worden uitgevoerd als houten plaatdeuren met isolatie vulling en geleverd met Komo-certificaat.
- .04 De metalen binnendeuren zijn geschikt voor opdekdeuren. Ter plaatse van lichte scheidingswanden zijn deze kozijnen voorzien van bovenlichten. De bovenlichten van de meterkast, technische ruimte en trapkast worden voorzien van boardpanelen.

- .05 De metalen binnendeurkozijnen worden voorzien van afgelakte witte deuren in opdekuitvoering. De afstand van de onderkant deur tot de bovenkant vloer bedraagt bij alle deuren ongeveer 35 mm in verband met de toevoer van ventilatielucht.
- .06 Ten behoeve van de ventilatie van de meterkast worden er in de opdekdeur zowel boven- als onderin de deur kunststof ventilatieroosters aangebracht volgens de richtlijnen van de Nutsbedrijven.
- .07 Als het niet anders staat omschreven worden er geen dorpels onder de binnendeurkozijnen aangebracht. Voor kunststeen dorpels: zie Hoofdstuk 35.
- .08 Hang- en sluitwerk.  
Het hang- en sluitwerk dat wordt toegepast voldoet aan inbraakwerendheidsklasse 2, passend in het Politie Keurmerk Veilig Wonen.

De val/draaivalramen worden voorzien van:  
val/draaivalraambeslag

De voordeur wordt voorzien van:  
- veiligheidsglijlagerscharnier;  
- meerpuntssluiting;  
- voordeur veiligheidsgarnituur;  
- een tochtvrije brievenplaat.

De loopdeur van de houten buitenberging wordt voorzien van hang- en sluitwerk volgens opgave van de fabrikant van deze bergingen.

De dubbele tuindeuren aan de voorzijde van kavel i33, i37, i39 en i42 worden voorzien van:  
- veiligheidsglijlagerscharnier;  
- meerpuntssluiting;  
- achterdeur veiligheidsgarnituur;  
- contra-espagnolet.

De overige buitendeuren van de woning worden voorzien van:  
- veiligheidsglijlagerscharnier;  
- meerpuntssluiting;  
- achterdeur veiligheidsgarnituur.

- .09 Alle buitendeuren, inclusief houten bergingdeur worden voorzien van gelijksluitende profielcilinders.

## 31 SYSTEEMBEKLEDINGEN

- 31.00**  
.01 De wanden als op tekening aangegeven worden samengesteld uit regelwerk. Het regelwerk zal aan de buitenzijde worden voorzien van gevelbekleding, zoals in de kleur- en materiaalstaat is omschreven.

## 32 TRAPPEN EN BALUSTRADEN

- 32.00**  
.01 De trap naar de eerste verdieping wordt uitgevoerd als een dichte vurenhouten trap compleet met leuning.  
.02 De trap naar de zolder wordt uitgevoerd als een open vurenhouten trap compleet met leuning en hekwerk ter plaatse van het trappgat.  
.03 De trappen worden in de fabriek eenmaal behandeld met een dek-kend verfsysteem (voor verdere behandeling: zie het hoofdstuk Schilderwerk).

## 33 DAKBEDEKKINGEN

- 33.00**  
.01 De hellende dakvlakken worden afgedekt met pannen zoals aangegeven in de kleur- en materiaalstaat. De nodige hulpstukken worden bijgeleverd. Het fabricaat van de dakpannen wordt door de ondernemer bepaald.  
.02 De zolder (m.u.v. kavel i33, i37, i39 en i42) wordt voorzien van een 4-pans dakraam zoals op de tekeningen staat aangegeven.

## 34 BEGLAZING

- 34.10 Met HR+++ glas met KOMO certificaat met keurmerk worden bezet:**  
.01 De glasopeningen van de woning m.u.v. het 4-pans dakraam en deur berging.  
.02 Waar dat volgens de BENG berekening nodig is, zal zonwerende beglazing worden toegepast.

- 34.15 Met HR++ glas wordt bezet:**  
.01 Het 4-pans dakraam en deur berging.

- 34.20 Met blank glas worden bezet:**  
.01 De bovenlichten van de kozijnen in de lichte scheidingswanden, voor zover niet anders omschreven.

- 34.30 Met gelaagd glas met matte folie tussen het glas wordt bezet:**  
.01 De glasopening van de houten buitenberging.

- 34.80 Diversen.**  
.01 Er bestaat een geringe kans dat door salpeter uit het gevelmetselwerk er zogenoemde 'lekstrepes' ontstaan op het glaswerk. Dit is grotendeels te voorkomen door regelmatig de ramen te wassen.  
.02 Waar de ondernemer dit nodig acht wordt veiligheidsglas toegepast. Dit glas kan in tint en dikte enigszins afwijken van de overige beglazing.

## 35 NATUUR- EN KUNSTSTEEN

- 35.10 Vensterbanken.**  
.01 Op de borstweringen onder de buitenraamkozijnen worden 'Bianco C' vensterbanken met een overstek van circa 50 mm en dikte van 20 mm aangebracht.  
.02 Onder raamkozijnen in betegelde wanden worden geen vensterbanken aangebracht, het wandtegelwerk wordt hier doorgezet.

- 35.20 Kunststeendorpels worden aangebracht:**  
.01 Onder de binnendeurkozijnen van sanitaire ruimten.

## 36 KITWERKEN

- 36.10 Kitvoegen**  
.01 De kleurkeuze van de kitvoeg is ter beoordeling van de ondernemer.

- 36.20 Kitvoegen worden aangebracht:**  
.01 Bij aansluitingen tegelwerk in de badkamer.  
.02 Bij aansluitingen tegelwerk in het toilet.  
.03 De boven- en zijkanten van de wastafels.  
.04 Rondom de/het wandcloset(ten), waarbij aan de onderzijde een opening gelaten wordt.  
.05 Rondom de waterleidingen en afvoeren in het tegelwerk.

## 40 STUKADOORSWERK

- 40.10 Sputwerk in structuur wordt aangebracht op:**  
.01 De onderzijde van de betonnen systeenvloeren, ter plaatse van de meterkast en technische ruimte blijft deze onafgewerkt.  
.02 De wanden boven de wandtegels in het toilet.  
.03 De wanden boven de wandtegels in de badkamer.

- 40.20 Voor zover niet anders omschreven worden vlak afgewerkt de wanden van:**  
.01 De verblijfsruimten (woonkamer, slaapkamers, keuken enz.).  
.02 De verkeersruimten (hal, overloop enz.).  
.03 Opmerking:  
Betonwanden behouden hun grijze kleur, ze worden waar nodig afgewerkt. De wanden zijn na voorbehandeling door de verkrijger geschikt voor verdere afwerking.

## 41 TEGELWERK

- 41.10 Vloertegels –volgens stelpost zoals in de keuzelijst omschreven worden aangebracht in:**  
.01 De sanitaire ruimten (toilet en badkamer).

- 41.20 Wandtegels -volgens stelpost zoals in de keuzelijst omschreven worden aangebracht op de wanden:**  
.01 Van het toilet, tot een hoogte van minimaal 1,20 meter boven de vloer.  
.02 Van de badkamer, tot een hoogte van minimaal 1,80 meter boven de vloer. Ter plaatse van de douchehoek worden de tegels aangebracht tot een hoogte van minimaal 2,10 meter boven de vloer, over een breedte van minimaal 1,50 meter uit de hoek.

- 41.80 Diversen.**  
.01 Ter plaatse van de douchehoek worden de vloertegels ongeveer één tegeldikte verlaagd aangebracht. De verlaagde douchehoek wordt standaard voorzien van aluminium rondprofielen.

- .02 Indien op de systeemvloeren door of namens de verkrijger een tegelvloer, grindvloer of iets dergelijks wordt aangebracht, dienen op initiatief van de verkrijger voorzieningen getroffen te worden om de kans op krimp scheuren te verkleinen.
- .03 De uitwendige hoeken in het tegelwerk worden standaard voorzien van aluminium rondprofielen.

## 42 VLOERSYSTEMEN

### 42.00

- .01 In de vloeren lopen diverse water-, vloerverwarming- en elektraleidingen. Het is raadzaam om niet in deze vloeren te boren, schroeven, spijkers enz.
- .02 Ter plaatse van de badkamer wordt een vloeropstorting aangebracht waarin de aan- en afvoerleidingen worden verwerkt.
- .03 De vloer achter de knieschotten blijft onafgewerkt.
- .04 De vloeren zijn geschikt voor losliggende vloerbedekking. Indien andere vloerbedekking wordt toegepast zijn eventuele kosten van egaliseren of iets dergelijks niet voor rekening van de ondernemer.

## 43 METAAL- EN KUNSTSTOFWERK

### 43.10 Omrandingen

- .01 Het kruipluik in de begane grondvloer wordt voorzien van een omranding van thermisch verzinkt hoekstaal.

### 43.20 Glasvezelversterkte kunststof dorpels worden aangebracht

- .01 Onder alle peilkozijnen in de buitengevel van de begane grond.
- .02 De hoogte van de bovenkant van de glasvezelversterkte kunststof dorpel onder de buitendeurkozijnen tot de bovenkant van de vloer bedraagt maximaal 35 mm. We gaan ervan uit dat door de verkrijger vloerbedekking of een andere vloerafwerking wordt aangebracht met een minimale dikte van 15 mm zodat de hoogte van de bovenkant van deze dorpels tot de bovenkant van de afgewerkte vloer maximaal 20 mm zal bedragen, zoals de eisen van het Besluit bouwwerken leefomgeving.

### 43.30 Luifels

- .01 Boven de voordeurkozijnen wordt een aluminium luifel aangebracht zoals op de tekening aangegeven. De kleur van de luifel is zoals omschreven in de kleur - en materiaalstaat.

## 44 PLAFOND- EN WANDSYSTEMEN

### 44.20 Wandsystemen.

- .01 De knieschotten worden samengesteld uit regelwerk waartegen plaatmateriaal wordt aangebracht. In de knieschotten worden inspectieluiken aangebracht zoals aangegeven op de tekening.

## 45 AFBOWWTIMMERWERK

### 45.00

- .01 De meterkast wordt voorzien van een meterbord volgens voorschrift van de Nuts bedrijven.
- .02 In de kruipluikomranding wordt een kruipluik aangebracht van vochtbestendige cementvezel-plaat met naad- en kierdichting en een ingelaten ring. De dikte van het kruipluik bedraagt 18 mm. Indien de kruipopening niet over een isolatieplaat beschikt, wordt een geïsoleerd luik toegepast.
- .03 Het leveren en aanbrengen van vloerplinten is niet bij de (koop-) aanneemsom inbegrepen.
- .04 De werktuigbouwkundige leidingen (ventilatie en loodgieter) op de zolder worden niet afgetimmerd en zijn als opbouw uitgevoerd.

## 46 SCHILDERWERK

### 46.10 Buitenschilderwerk.

- .01 Alle buitenkozijnen, -ramen en -deuren en buitenbetimmeringen worden fabrieksmatig afgelakt. Indien de ondernemer daar voorkeur aan geeft worden de kozijnen, ramen en deuren zo nodig bijgewerkt en eenmaal afgeschilderd met een dekkend verfsysteem op de bouwplaats.

### 46.20 Binnenschilderwerk.

- .01 De binnenzijde van de buitenkozijnen, -ramen en -deuren en betimmeringen worden fabrieksmatig afgelakt. Indien de ondernemer daar voorkeur aan geeft worden de kozijnen, ramen en deuren zo nodig bijgewerkt en eenmaal afgeschilderd met een dekkend verfsysteem. (kleur als voor buitenwerk omschreven) op de bouwplaats.

- .02 De binnendeurkozijnen zijn fabrieksmatig afgelakt en worden op de bouw niet behandeld.
- .03 De gehele zoldertrap en de trapbomen van de verdiepingstrap, alsmede de leuning worden geschilderd met een dekkend verfsysteem. De treden en stootborden van de verdiepingstrap worden niet afgeschilderd. Uitgangspunt is dat deze door de verkrijger worden bekleed met tapijt.
- .04 In het zicht komend hout- en plaatwerk in de kast onder de verdiepingstrap wordt niet geschilderd.
- .05 De dakplaten en in het zicht komend houtwerk van de kapconstructie blijven onbehandeld.
- .06 De traphekken worden geschilderd met een dekkend verfsysteem, behoudens de traphekken op de zolder deze worden niet afgeschilderd.
- .07 Voor zover niet anders omschreven worden in het zicht komende leidingen niet geschilderd.

## 47 BINNENINRICHTING

### 47.10 Keuken.

- .01 De woning is in de basis niet voorzien van een keukeninrichting. Er wordt een keukenwaardecheque ter waarde van € 2.500,- afgegeven die uitsluitend inwisselbaar is bij Bouwcenter Nobel Lochem, ter aanschaf van een keukeninrichting. Er worden diverse aansluitpunten ter voorbereiding aangebracht, zoals aangegeven op de bijlagen van de 0- tekening.

De waardecheque wordt op naam uitgegeven en kan niet overgedragen worden naar derden en kan niet ingewisseld worden voor contanten, losse apparatuur, sanitair en/of tegelwerk. De levering en montage van de keuken vindt plaats voor oplevering van de woning in de daarvoor benoemde verblijfsruimte conform de verkooptekening. De waardecheque is uitsluitend voor oplevering van de woning inwisselbaar bij Bouwcenter Nobel Lochem.

### 47.80 Diversen.

- .01 Losse kasten zijn niet bij de (koop-)aanneemsom inbegrepen.

## 48 BEHANGWERK, VLOERBEDEKKING EN STOFFERING

### 48.00

- .01 Behangwerk, vloerbedekking en stoffering zijn niet bij de (koop-) aanneemsom inbegrepen.

## 50 DAKGOTEN EN HEMELWATER-AFVOEREN

### 50.00

- .01 Langs de druipeinden van de dakvlakken worden goten van zink aangebracht. Deze zijn voorzien van afvoeren. De kleur van de hemelwaterafvoeren is zoals omschreven in de kleur - en materiaalstaat.
- .02 De hemelwaterafvoeren worden voorzien van bladvangs en aangesloten op een overstortput. Deze put wordt ter plaatse van de erfgras in de voortuin of oprit geplaatst en fungeert als overstort naar de openbare straat.
- .03 De hemelwaterafvoeren van de bergingen worden niet aangesloten op de riolering. Het regenwater stroomd bovengronds af op het achterpad.

## 51 BINNENRIOLERING

### 51.01 Algemeen.

- .01 De binnenriolering wordt uitgevoerd in pvc buizen met Komo-keur, compleet met alle benodigde hulpstukken.
- .02 Indien leverbaar op het tijdstip van uitvoering zal gerecycled pvc of pvc worden gebruikt waarvan de kringloop gesloten wordt.

### 51.10 Op de binnenriolering worden -met de nodige stankafsluiters- aangesloten:

- .01 De onder hoofdstuk 53 omschreven closetcombinaties, fonteintjes, wastafels en vloersifons.
- .02 De spoelbak in de keuken.
- .03 De wasmachineaansluiting op zolder.
- .04 De condensafvoer van de unit van het balansventilatiesysteem.
- .05 De vaatwasser aansluiting in de keuken.
- .06 De op tekening aangegeven leidingen van de riolering zijn ter indicatie.

## 52 WATERINSTALLATIE

### 52.01 Algemeen.

.01 Het maken en indienen van de nodige aanvragen met tekeningen is bij de (koop-)aaneensom inbegrepen. De aansluitkosten zijn bij de (koop-)aaneensom inbegrepen.

### 52.10 Koudwaterinstallatie.

.01 De koudwaterinstallatie wordt uitgevoerd volgens voorschriften van het waterleverend bedrijf. Het onder hoofdstuk 53 genoemde sanitair en kranen worden aangesloten op de koud waterleidingen.

### 52.20 Warmwaterinstallatie.

.01 De onder hoofdstuk 53 genoemde mengkranen worden aangesloten op de warmwaterleidingen.

### 52.30 Warmwatertoestel.

.01 De woning wordt verwarmd door middel van een stadsverwarmingsinstallatie. Levering van warmte of warm tapwater door derden, stadsverwarming- en energiebedrijven, vallen niet onder de verantwoordelijkheid van de ondernemer en zijn uitgesloten van de Woningborg Garantie- en waarborgregeling. De verdeelunit bevindt zich in de meterkast. Het systeem wordt geregeld door een kamerthermostaat in de woonkamer. Het tracé van de stadsverwarming zal onder de woningen door lopen.

## 53 SANITAIR

### 53.01 Algemeen.

.01 Het sanitair wordt standaard uitgevoerd volgens de bijgevoegde specificatie.  
 .02 De in de bijgevoegde documentatie omschreven handdouches zijn waterbesparende handdouches.  
 .03 De in de bijgevoegde documentatie omschreven closetcombinaties hebben een reservoir van 6 liter en zijn voorzien van een spaarknop.  
 .04 De in de bijgevoegde documentatie omschreven wastafelkranen zijn voorzien van volumestroom begrenzers of waterbesparende perlatoren, KIWA keur, klasse Z met een maximaal debiet van 9 liter per minuut.

### 53.80 Diversen.

.01 Ten behoeve van de aansluiting van de wasautomaat wordt een kraan met slangwartel aangebracht bij de opstelplaats van de wasautomaat (zie 51.10).

## 55 GASINSTALLATIE

### 55.01 Algemeen.

.01 Niet van toepassing in verband met stadsverwarming.

## 60 VERWARMINGSINSTALLATIE

### 60.01 Algemeen.

.01 De berekening van de capaciteit geschiedt overeenkomstig de ISSO publicatie 51 'Warmteverliesberekening voor woningen en gebouwen'. De te behalen en te handhaven temperatuur bedraagt tenminste, indien de te verwarmen ruimte betreft:  
 - verblijfsgebied in de zin van het Bouwbesluit dat niet ingedeeld is in verblijf-, verkeer- en/of bergruimten: 22° C;  
 - verblijfsruimten in de zin van het Bouwbesluit, zoals woonkamer, overige kamers en keuken: 22° C;  
 - verkeersruimten in de zin van het Bouwbesluit, zoals gang, hal, trap en overloop: 18° C;  
 - douche- en/of badruimte: 22° C.

### 60.10 Warmtebron.

.01 De woning wordt verwarmd door middel van een stadsverwarmingsinstallatie en aangesloten op het stadsverwarmingsnet. Levering van warmte of warm tapwater door derden, (stadsverwarming- en energiebedrijven) vallen niet onder de verantwoordelijkheid van de ondernemer en zijn uitgesloten van de Woningborg Garantie- en waarborgregeling. De verdeelunit bevindt zich in de meterkast. Het systeem wordt geregeld door een kamerthermostaat in de woonkamer. Het tracé van de stadsverwarming zal onder de woningen door lopen.  
 .02 De temperatuur in de woonkamer wordt geregeld door middel van een thermostaat in de woonkamer.  
 .03 De temperatuur van de slaapkamers wordt geregeld door middel van een thermostaat in slaapkamer 1.

### 60.15 Vloerverwarming.

.01 Voor het verwarmen van de woning wordt gebruik gemaakt van vloerverwarming op de begane grond en eerste verdieping. De vloerverwarming wordt uitgevoerd volgens voorschriften van de installateur. In de badkamer wordt ter ondersteuning een elektrische radiator geplaatst. De afmeting van de radiator wordt bepaald door de installateur. De plek zoals aangegeven op de verkooptekening is ter indicatie.

### 60.20 Leidingen.

.01 Voor het leidingwerk wordt een kunststof leidingsysteem toegepast. Het leidingverloop wordt door de ondernemer vastgesteld. Opmerking: De vloeren worden ter plaatse van de kunststofleidingen in de afwerkvloer verwarmd. De verkrijger dient bij de keuze van de vloerbedekking en/of parketvloer hiermee rekening te houden.  
 .02 De verdelers van de vloerverwarming worden, geplaatst zoals op tekening aangegeven.

## 61 VENTILATIE- EN LUCHTBEHANDELINGSINSTALLATIE

### 61.50 Balansventilatie.

.01 De woning wordt voorzien van een balansventilatiesysteem met warmterugwinning. Het balansventilatiesysteem is 2-zone CO2 geregeld en de bedieningsmodule wordt gemonteerd nabij de ventilatie box.  
 .02 Voor de luchtafvoer uit de keuken, toilet en badkamer en opstelplaats wasmachine en luchttoevoer in de woon- en slaapvertrekken worden de nodige ventilatiekanalen aangebracht. Het leidingverloop van deze ventilatiekanalen is nog niet bekend en wordt nader door de ondernemer bepaald.  
 .03 De unit voor de balansventilatie wordt op zolder geplaatst, kanalen op zolder zijn opbouw.  
 .04 De standen schakelaar van het balansventilatiesysteem wordt in de badkamer geplaatst.  
 .05 Het op tekening aangegeven verloop van de balansventilatie en aan- en afzuig punten zijn ter indicatie.

## 70 ELEKTROTECHNISCHE INSTALLATIE

### 70.01 Algemeen.

.01 Het maken en indienen van de nodige aanvragen met tekeningen is bij de (koop-)aaneensom inbegrepen. De aansluitkosten zijn bij de (koop-)aaneensom inbegrepen.

### 70.10 Elektrische installatie.

.01 De elektrische installatie wordt uitgevoerd volgens de voorschriften van het stroomleverend bedrijf en NEN 1010.  
 .02 Leidingen worden -voor zover mogelijk- weggewerkt in de wanden en de vloeren.  
 .03 De leidingen op zolder worden als opbouw, in het zicht gemonteerd.  
 .04 Het fabricaat schakelaars en wandcontactdozen wordt door de ondernemer vastgesteld. De kleur is Alpine wit. De lichtschakelaars worden ongeveer op deurkrukhoogte aangebracht.  
 .05 In ruimten waar de leidingen in het zicht worden gemonteerd, worden opbouwschakelaars en wandcontactdozen toegepast. Op de begane grond wordt schakelmateriaal toegepast welke naast elkaar worden geplaatst en op de verdieping en zolder wordt schakelmateriaal toegepast welke boven elkaar worden geplaatst. Het aantal lichtpunten, schakelaars en wandcontactdozen staat op tekening aangegeven.  
 .06 De wandcontactdozen worden op een hoogte van circa 300 mm boven de vloer aangebracht met uitzondering van de wandcontactdozen in combinatie met een lichtschakelaar.  
 .07 Voor de wasautomaat wordt een wandcontactdoos op een aparte groep aangebracht.  
 .08 Ten behoeve van de ventilatie-unit wordt een aansluitpunt gemaakt nabij de unit. Voor de plaats van de standen schakelaar: zie hoofdstuk 61.  
 .09 Ten behoeve van de stadsverwarmingsinstallatie wordt een wandcontactdoos aangebracht in de meterkast.  
 .10 De woning wordt voorzien van een belinstallatie bestaande uit bel-drukker, trafo en bel.  
 .11 In de hal, de overloop van de eerste verdieping en op zolder worden rookmelders aangebracht. De rookmelders zijn voorzien van een back-up batterij en worden onderling gekoppeld en allen aangesloten op dezelfde groep in de meterkast.  
 .12 In de meterkast wordt een dubbele wandcontactdoos geplaatst.  
 .13 De woning wordt voorzien van PV panelen op het dak welke gaan bijdragen aan de elektravoorziening in de woning. De positie van de PV panelen is indicatief op de tekening aangegeven. De omvormer is geschikt voor het aantal toegepaste panelen. Onder de omvormer wordt een werkschakelaar gemonteerd.

- .15 T.b.v. de vloerverwarming wordt indien nodig een wandcontactdoos op een aparte groep aangebracht nabij de verdeler van de vloerverwarming.
- .16 De houten berging van kavel i34 t/m i37 wordt voorzien van een buitenlichtpunt met schemerschakeling, waterdicht en slagvast LED armatuur.

**70.80 Diversen.**

- .01 Voor de aansluiting van telefoon/internet wordt een loze leiding aan gebracht vanaf de meterkast naar de woonkamer. De aanvraag,- en aansluitkosten voor telefoon/internet zijn niet bij de (koop-) aanneemsom inbegrepen.
- .02 Voor de aansluiting van tv/radio wordt een loze leiding aangebracht vanaf de meterkast naar de woonkamer. De aanvraag,- en aansluitkosten voor tv/radio zijn niet bij de (koop-)aanneemsom inbegrepen.

## 85 SCHOONMAKEN EN OPLEVERING

**85.00**

- .01 Ongeveer vijf weken voor de oplevering van uw woning ontvangt u van ons een voorlopige opleverdatum. Circa drie weken voor oplevering ontvangt u de definitieve uitnodiging met daarin de exacte datum, het tijdstip en de benodigde informatie omtrent de oplevering. De woning wordt 'bezemschoon' opgeleverd. Het sanitair, tegel-werk en de beglazing worden schoon opgeleverd. Het bij de woning behorende terrein wordt ontdaan van bouwafval en puinresten.

## 86 WIJZIGINGEN

**86.00**

- .01 Voor mogelijke wijzigingen: zie bijbehorende keuzelijst ruwbouw en keuzelijst afbouw.

Capelle a/d IJssel, 4 maart 2026



# KLEUR- EN MATERIAALSTAAT

PROJECT: **WONINGEN IN HET PLAN 'DORDTS BUITEN FASE 3' TE DORDRECHT**  
OPDRACHTGEVER: **ROOSDOM TIJHUIS BV**  
ARCHITECT: **MSC. BOUKE NIJLAND**  
DATUM: **04-03-2026**

<b>ONDERDEEL</b>	<b>MATERIAAL</b>	<b>KLEUR</b>
<b>DAKEN</b>		
Alle kavels		
Dakbedekking	Betonpan	Zwart
Dakoverstek	Hout	Platinagrijs
Boeidelen	Hout	Platinagrijs
Hemelwaterafvoer	PVC	Grijs
Afdekkap tuitgevel	Zink	Naturel

<b>GEVELS</b>		
Kavels i01-i04, i26-i31		
Oranje (oranjerood)		
Metselwerk opgaande gevel	Baksteen, handvorm	Oranje (oranjerood)
Voegwerk (iets terugliggend)	Doorstrijkmortel	Antraciet
Metselwerk accentsteen rondom kozijnen (uitstekend)	Baksteen, handvorm	Oranje (oranjerood)
Metselwerk rollaag plint, kader entree (uitstekend)	Baksteen, handvorm	Donkerbruin
Metselwerk plint	Baksteen, handvorm	Donkerbruin
Kavels i05-i07, i20-i25		
Oranje (oranje)		
Metselwerk opgaande gevel	Baksteen, handvorm	Oranje (oranje)
Voegwerk (iets terugliggend)	Doorstrijkmortel	Antraciet
Metselwerk accentsteen rondom kozijnen (uitstekend)	Baksteen, handvorm	Oranje (oranje)
Metselwerk rollaag plint, kader entree (uitstekend)	Baksteen, handvorm	Donkerbruin
Metselwerk plint	Baksteen, handvorm	Donkerbruin
Kavels i32-i37		
Bruin (bruingrijs)		
Metselwerk opgaande gevel	Baksteen, handvorm	Bruin (bruingrijs)
Voegwerk (iets terugliggend)	Doorstrijkmortel	Antraciet
Metselwerk ribbels (uitstekend)	Baksteen, handvorm	Bruin (bruingrijs)
Kavels i38-i42		
Bruin (donkerbruin)		
Metselwerk opgaande gevel	Baksteen, handvorm	Bruin (donkerbruin)
Voegwerk (iets terugliggend)	Doorstrijkmortel	Antraciet
Metselwerk ribbels (uitstekend)	Baksteen, handvorm	Bruin (bruingrijs)
Kavels i32-i42		
Zwarte houten gevelbekleding	Hout, verticaal geplaatst	Zwart
Zwarte accentsteen, kader entree	Baksteen, handvorm	Zwart
Voegwerk (iets terugliggend)	Doorstrijkmortel	Antraciet
Betonband	Beton	Naturel
Luifel	Aluminium	Betongrijs
Inbouw nestkast gierzwaluw	Beton	Naturel
Inbouw nestkast huismus	Beton	Naturel

**KOZIJNEN / DRAAIENDE DELEN**

Kavels i01-i07, i20-i31

Kozijnen	Hout	Zuiverwit
Ramen	Hout	Zuiverwit
Raamdorpelstenen (achtergevel)	Keramisch	Zwart
Voordeur	Hout	Lichtgrijs
Overige buitendeuren	Hout	Zuiverwit

Kavels i32-i42

Kozijnen	Hout	Zwartgrijs
Ramen	Hout	Zwartgrijs
Raamdorpelstenen	Keramisch	Zwart
Voordeur	Hout	Zwartgrijs
Overige buitendeuren	Hout	Zwartgrijs

**HOUTEN BERGING**

Dak	Sedumdak	Groen
Daktrim	Aluminium	Zwart
Hemelwaterafvoer	PVC	Grijs
Houten gevels	Verduurzaamd hout	Zwart
Kozijn buitendeur	Hout	Zuiverwit
Buitendeur	Hout	Zuiverwit

**OPTIONELE DAKKAPellen**

Alle kavels (indien van toepassing)

Betimmeringen en zijwangen	Hout	Zwart
Daktrim	Aluminium	Zwartgrijs
Kozijnen	Zie bijbehorende woning	
Ramen	Zie bijbehorende woning	

**ERFAFSCHIEDINGEN & TUININRICHTING**

Lage haag	Beukenhaag	Groen
Klassieke tuin	Gemengde haag	Gemengd (veldesdoorn, sleedoorn, meidoorn, ligusterhaag)
Landschapsstrook beplanting	Beplanting mix	Divers (oa grassen, lage heesters, accentbeplanting)
Hekwerk met hедера	Hekwerk met gemengde hедера	Hekwerk Gitzwart, Gemengde klimbeplanting (wilde bosrank en wilde wingerd)
Poort	Poort	Gitzwart
Regenton	Composiet	Antraciet
Bestrating voortuin (toegangspad)	Klinkerbestrating	Antraciet
Kavels i01		
Tuinscherm		Kokosscherm

**BINNENSCHILDERWERK**

Binnenzijde kozijn, ramen en deuren	Gelijk aan buitenschilderwerk	
Overig binnenschilderwerk		Zuiverwit