

AANTAL STUKS

TRAPTYPE : Verdiepingstrap

- Hoogte : 2900
- Uitvoering : Dicht
- Houtsoort : Vuren
- Aantrede : 220
- Optrede : 181.3
- Wel : 45mm
- Bomen : 38/38/38
- Treden : 38
- Stootborden : 13 Mdf
- Brandvert. : Nee
- Spillen : 114/66
- Hulpsspillen : 66/66
- Leuningen : 45mm straal
- Smetplanken : Nee
- Bevestiging : Vrihe 4
- Bescherming : 75%
- Balustrade : Grenen
- Traphekken : 1-Delig
- Schilderwerk : 3004 (gebr.wit)
- Slijtstrip (pen) : Nee

Door Opdr.gEVER in te vullen :

- Aantal GET. = Links
- SPB. = Rechts

-Leveringsweek, resp bouwtempo vermelden op tekening of leveringsschema

-Stelruimte.
Wordt de trap op afwerkte vloer gesteld ? JA / NEE

Deze tekening controleren en voor akkoord getekend retour, hierna nemen wij de order in behandeling.

voor akkoord d.d.: _____

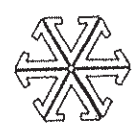
De binnenwanden dienen na het stellen van de trappen te worden gesteld.

OPMERKINGEN:

Trap van peil naar 2900+
Trappen staan op elkaar
Leuningen yellow pine gelakt
Hekken en balustrade
3004 (gebr.wit)

Alle maten in millimeters.

Opdrachtgever: Bouwbedrijf Roosdom Thijhuis Rijssen B.V
Werk: woning(en) te
Datum: 14.10.2004 gew.:
Blad 1 ORDERNUMMER:



DE VRIES TRAPPEN

HEERENVEEN

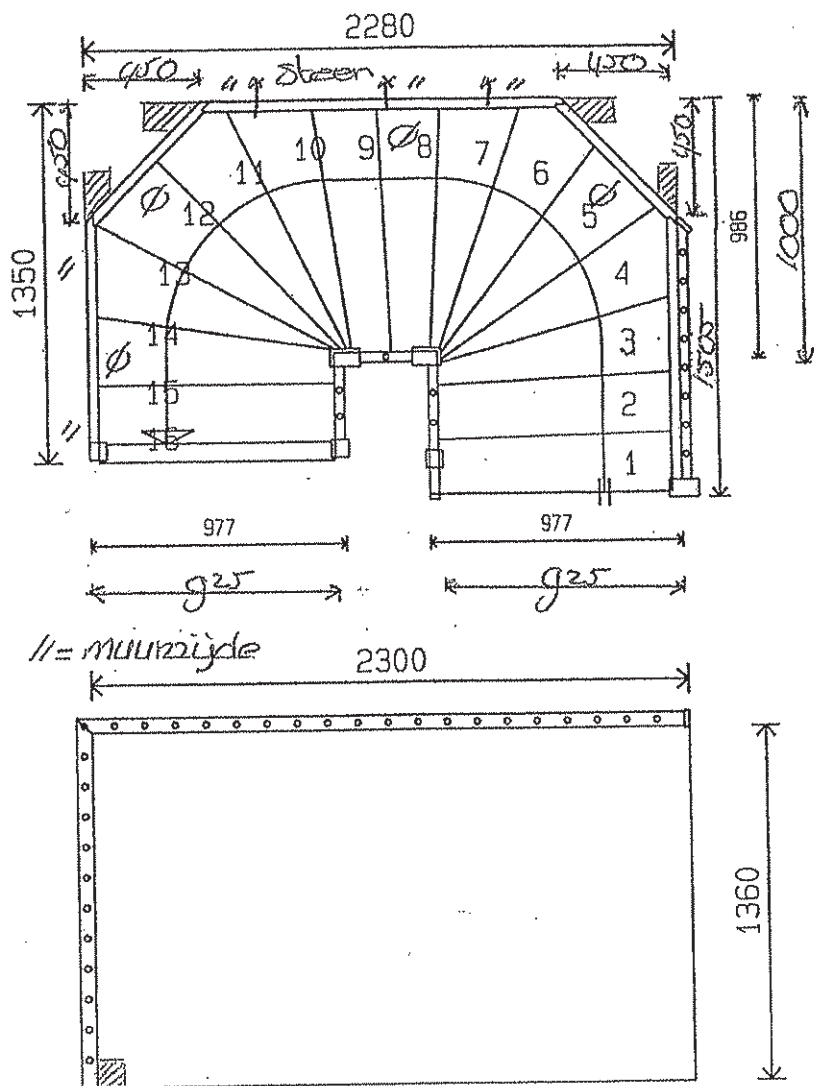
fax 0513 637396

ref: T.J

tel 0513 637383

afroep EXP.

tel 0513 637385



TRAPTYPE : Zoldertrap

Hoogte : 2900
 Uitvoering : Open
 Houtsoort : Vuren
 Aanrede : 220
 Optrede : 181.3
 Wel : 45mm
 Bomen : 38/38/38
 Treden : 38
 Stootborden : 13 Mdf 1x
 Brandvert. : Nee
 Spillen : 114/66
 Hulpsspillen : 66/66
 Leuningen : *Ø 40mm yzacht*
 Smetplanken : Nee
 Bevestiging : Vrije 4
 Bescherming : 200x600
 Balustrade : Grenen
 Traphekken : 2-Delig
 Schilderwerk : 3004 (gebr. wit)
 Slijtstrip (pen) : Nee

Door Opdr.gever in te vullen :

-Aantal GET. = Links
 SPB. = Rechts

-Leveringsweek, resp bouwtempo
 vermelden op tekening of
 leveringsschema

-Stelruimte.
 Wordt de trap op afwerkte vloer
 gesteld ? JA / NEE

Deze tekening controleren en voor
 akkoord getekend retour, hierna
 nemen wij de order in behandeling.

voor akkoord d.d.: _____

De binnenwanden dienen na het
 stellen van de trappen te worden
 gesteld.

OPMERKINGEN:

Trap van 2900+ naar 5800+
 Trappen staan op elkaar
 Leuningen yellow pine gelakt
 Hekken en balustrade
 3004 (gebr. wit)

Alle maten in millimeters.

AANTAL STUKS

Opdrachtgever: Bouwbedrijf Roosdom Thijhuis Rijssen B.V
 Werk: woning(en) te
 Datum: 14.10.2004 gew.:
 Blad 2 ORDERNUMMER:



DE VRIES
 TRAPPEN

HEERENVEEN

fax 0513 637396

ref: T.J tel 0513 637383

afroep EXP. tel 0513 637385



Verdiepingstrap

- *Onder de binnenbomen en tussen de spillen 3 stuks Mdf panelen naar de vloer.
- *Aanloop buitenboom aan de onderzijde naar de vloer geknikt om open driehoek dicht te maken.
- *Spil ter plaatse van de uitloopboom voorzien van 1 stuks spil 155x70mm.
- *Spil staat op de begane grondvloer.
- *De vries Trappen levert 4 stuks mastieklatten t.p.v. de lepe hoek.

- *Op de binnenbomen 3 balustraden bestaande uit:
 - 3 stuks dekregels :Recht 38 x 90mm, grenen.
 - 2 stuks hulpspillen :Recht 66 x 66mm, vuren.
 - Hardwood balusters rond met kunststof kern rond 22mm h.o.h. 120mm.
 - 1 stuks hulpspil naar de vloer met een hartspinning voor de aansluiting Mdf-paneel.

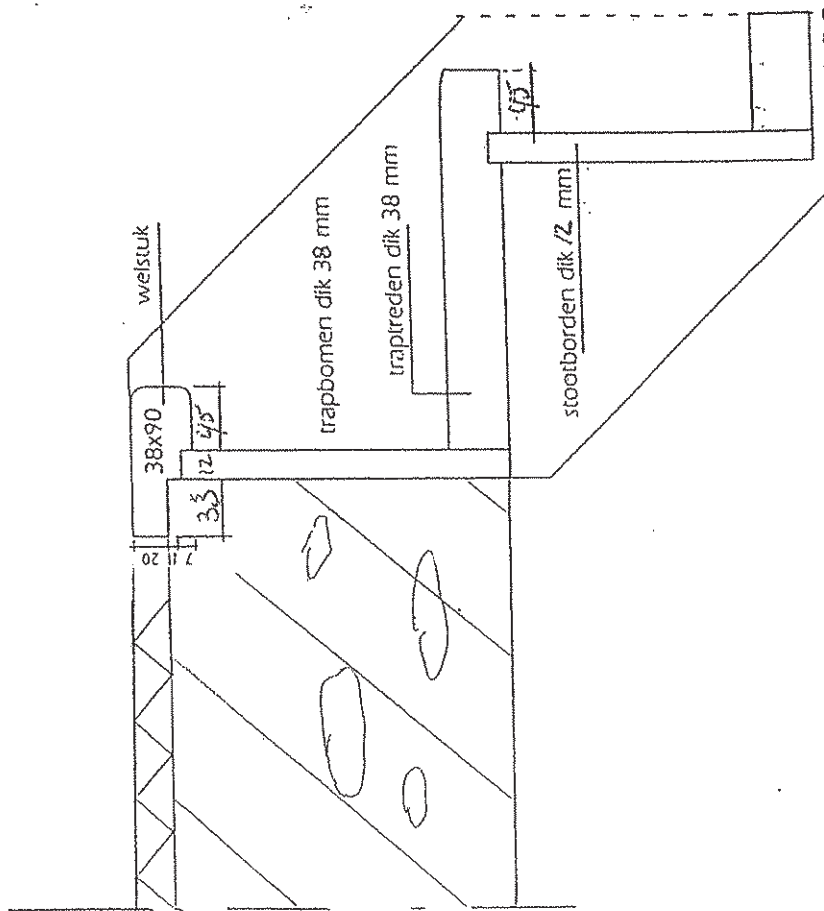
- *Op de 1^{ste} verdieping een 1-delig hekwerk, hoog ca. 1000mm, lang ca. 300mm, bestaande uit:
 - 1 stuks dekregels :Recht 44 x 66mm, grenen.
 - 1 stuks vloerregels :Recht 76 x 66mm, vuren.
 - Hardwood balusters rond met kunststof kern rond 22mm h.o.h. 120mm.

Zoldertrap

- *De vries Trappen levert 4 stuks mastieklatten t.p.v. de lepe hoek.

- *Op de binnenbomen en buitenbomen 4 stuks balustraden bestaande uit:
 - 4 stuks dekregels :Recht 38 x 90mm, grenen.
 - 3 stuks hulpspillen :Recht 66 x 66mm, vuren.
 - Hardwood balusters rond met kunststof kern rond 22mm h.o.h. 120mm.
 - Hulpspil aan de binnenzijde onderaan halverwege trede 1 plaatsen voor de aansluiting van een traphek.
 - Hulpspil aan de buitenzijde onderaan verzwaren naar 66 x 114mm voor de aansluiting van de balustrade.
 - Balustrade op de aanloop buitenboom prefab maken, uitgevoerd met een tussenregel.

- *Op de 2^{de} verdieping een 2-delig traphek, hoog ca. 1000mm, lang ca. 4050mm, bestaande uit:
 - 2 stuks dekregels :Recht 44 x 66mm, grenen.
 - 2 stuks vloerregels :Recht 76 x 66mm, vuren.
 - 1 stuks muurregels :Recht 19 x 90mm vuren.
 - 1 stuks hulppil :Recht 66 x 66mm vuren.
 - Hardwood balusters rond met kunststof kern rond 22mm h.o.h. 120mm.
 - Traphek voorzien van 2 stuks leidingdoorvoer.
 - Traphek voorzien van 1 stuks leuningklos.



Schaal:

Werk:


Onderwerp: Aansluiting Welstuk aan vloer

Get. DD:

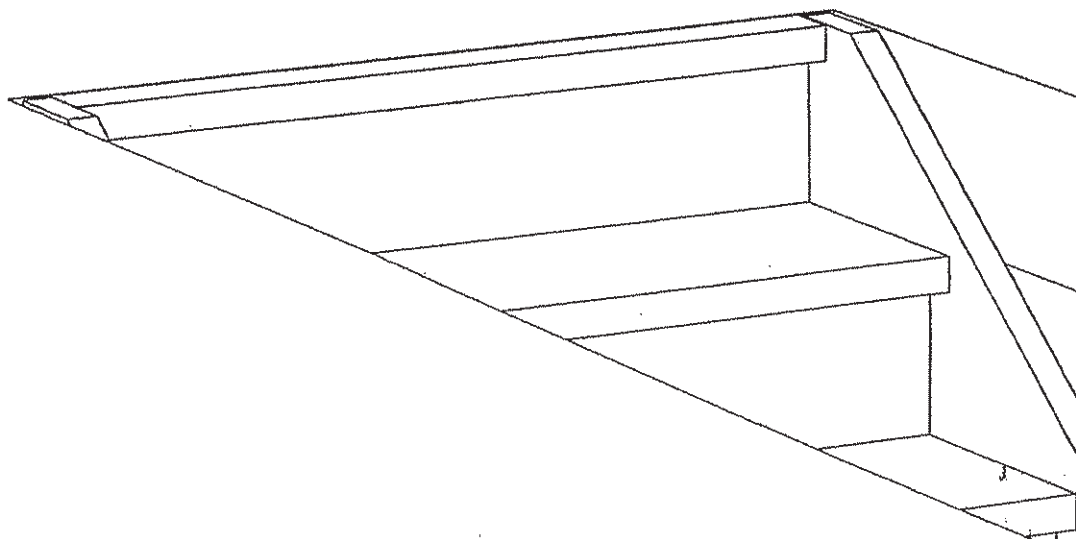
Gew. DD:

Blad:

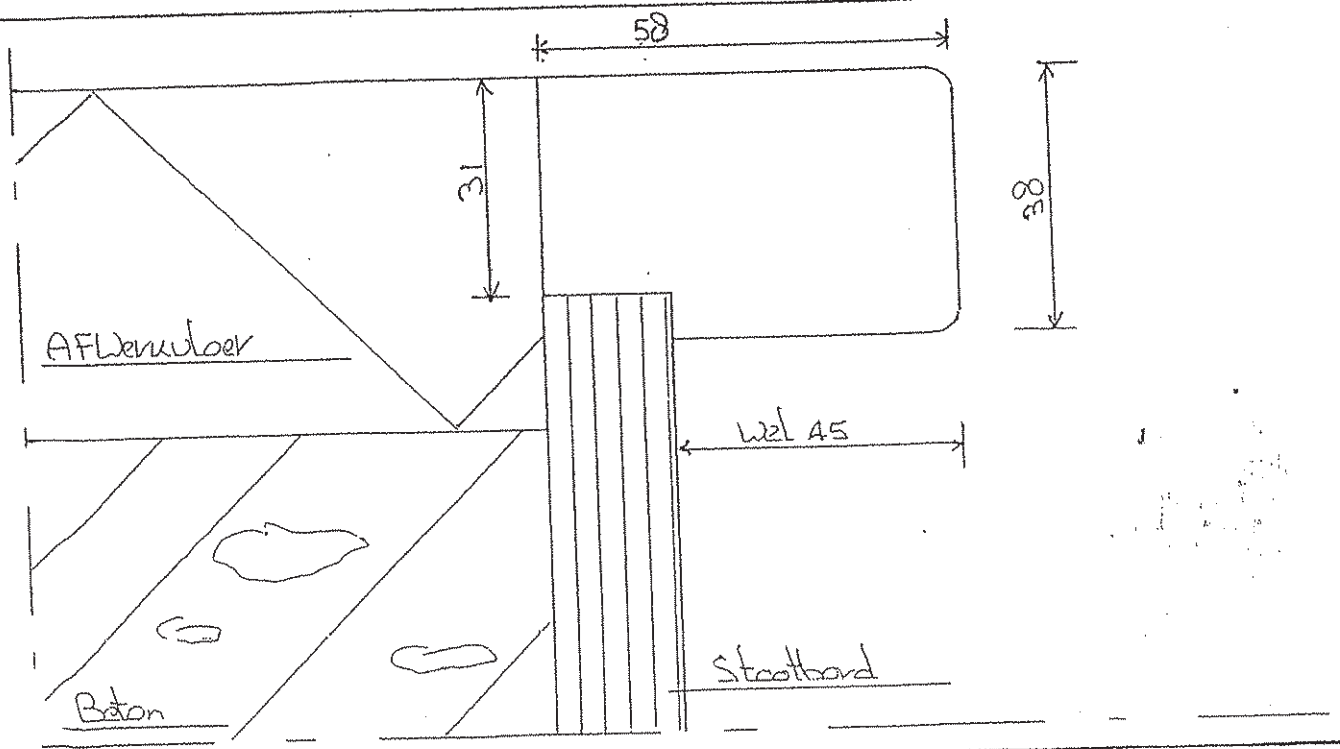
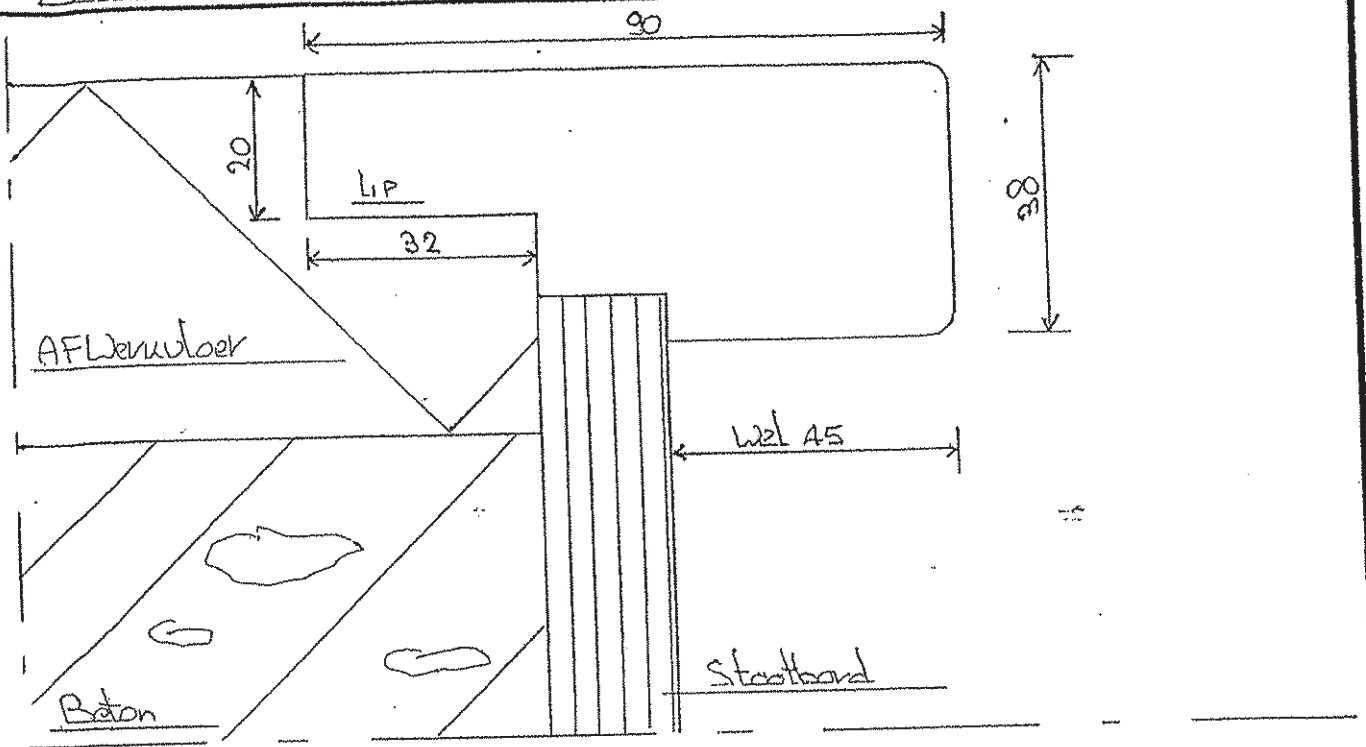
Ordernummer:



DE VRIES
 TRAPPEN
 Tinweg 4
 8445 PD Heerenveen
 Tel: (0513) 63 73 83
 Fax: (0513) 63 73 84

* Vrije hoogte is minimaal 2³⁰ m. naar een
Verblijfsgebied.



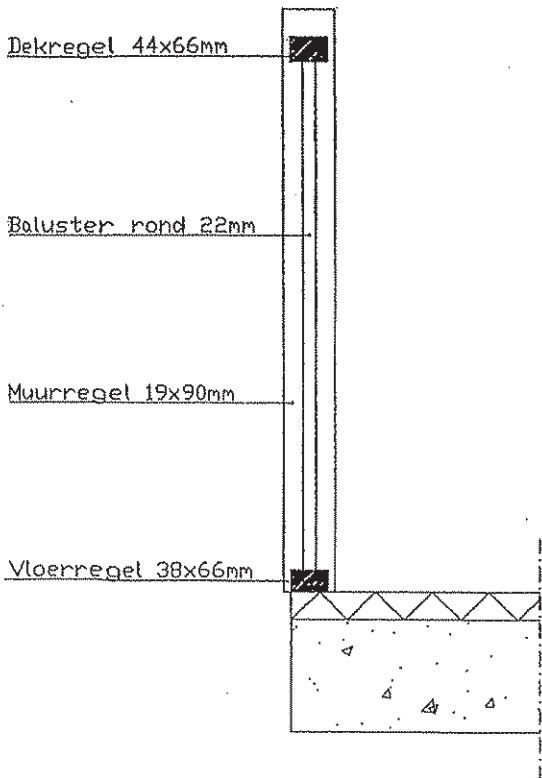
Detailenno Walstuk met en zonder lip.



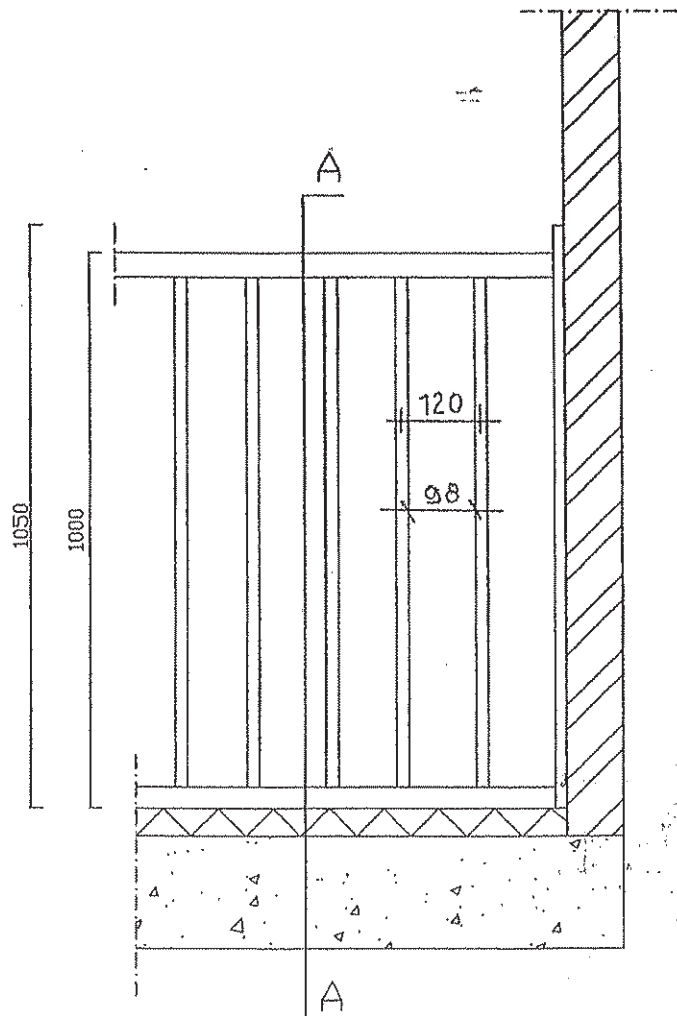
werk:		schaal:		
onderwerp:		 DE VRIES TRAPPEN		
get. dd:	gew. dd:			Tinweg 4
blad:	order Nr:			8445 PD Heerenveen Tel. (0513) 63 73 83 Fax. (0513) 63 73 84



DE VRIES
TRAPPEN



Doorsnede A-A



Vooraanzicht

Tinweg 4
8445 PD Heerenveen
Tel.: (0513) 63 73 83
Fax: (0513) 63 73 84
www.devriestrappen.nl
Fortis Bank: 64.01 27 215
KvK Leeuwarden: 01037737
BTW nr: NL 00 25 42 493 B 01